



Gebrauchsanleitung

DE – ACHTUNG: Die Verwendung des INNOTECH-Produkts ist erst zulässig, nachdem die Gebrauchsanleitung in der jeweiligen Landessprache vollständig gelesen und verstanden wurde.

EN – ATTENTION: Use of the INNOTECH product is only permitted after the instruction manual has been read and fully understood in the respective language.

IT – ATTENZIONE: L'utilizzo del prodotto INNOTECH è permesso solo previa lettura e comprensione dell'intero manuale di istruzioni nella lingua del relativo paese di utilizzo.

FR – ATTENTION : L'utilisation du produit INNOTECH n'est autorisée qu'après avoir entièrement lu et compris la notice d'utilisation dans la langue du pays concerné.

NL – ATTENTIE: Dit INNOTECH-product mag pas gebruikt worden nadat u de gebruikershandleiding in de taal van het betreffende land gelezen en begrepen hebt.

ES – ATENCIÓN: Se autorizará el uso de los productos INNOTECH una vez que se hayan leído y entendido las instrucciones de uso en el idioma del país.

PT – ATENÇÃO: O uso do produto INNOTECH apenas é permitido depois de ter lido e compreendido na totalidade as instruções de uso na respetiva língua nacional.

DK – GIV AGT: Du må først bruge et produkt fra Innotech, efter du har læst og forstået brugsvejledningen i fuldt omfang i dit lands sprog.

SV – O B S : Denna INNOTECH-produkt får inte användas förrän bruksanvisningen på respektive lands språk har lästs igenom och förstås.

CZ – POZOR: Práce s výrobkem INNOTECH je povolena teprve po kompletním přečtení a porozumění návodu k použití v jazyku daného státu.

PL – UWAGA: Produkty firmy INNOTECH mogą być używane dopiero po dokładnym zapoznaniu się z całą instrukcją obsługi w ojczystym języku.

SL – POZOR: Uporaba izdelka INNOTECH je dovoljena šele po tem, ko ste navodila prebrali v celoti v ustreznem jeziku svoje dežele in jih tudi razumeli.

SK – POZOR: Produkt INNOTECH môžete používať až po prečítaní a porozumení celého návodu na použitie pre príslušnú krajinu.

HU – FIGYELEM: Az INNOTECH termékek használatá csak azt követően engedélyezett, hogy saját nyelvén elolvasta és megértette a teljes használati utasítást.

TR – DİKKAT: INNOTECH ürününün kullanımına ancak ilgili ülkenin dilinde sunulmuş olan kullanım kılavuzunun tamamen okunmasından ve anlaşılmasından sonra izin verilir.

ZH – 注意 : 只有在仔细阅读并完全理解了当地语言的使用说明后, 才能使用 INNOTECH 公司的产品。

[2]	SYMBOLBESCHREIBUNG	3
[3]	SICHERHEITSHINWEISE	4
[4]	ÜBERPRÜFUNG / LEBENSDAUER	6
[5]	PFLEGE / LAGERUNG	6
[6]	BESTANDTEILE / MATERIAL	7
[7]	GEWÄHRLEISTUNG	7
[8]	NORMEN	8
[9]	ANWENDUNG	8
[10]	ABMESSUNGEN	9
[11]	MONTAGE	10
[12]	DEMONTAGE	15
[13]	ENTSORGUNG	15
[14]	PRÜFPROTOKOLL	16
[15]	ENTWICKLUNG & VERTRIEB	18

Warn-/Gefahrenhinweis

Für eine UNMITTELBAR drohende Gefahr, die zu schweren Körperverletzungen oder zum Tod führt.



Für eine MÖGLICHERWEISE gefährliche Situation, die zu schweren Körperverletzungen oder zum Tod führt.



Für eine MÖGLICHERWEISE gefährliche Situation, die zu leichten Körperverletzungen und Sachschäden führen könnte.



Schutzhandschuhe tragen!



Schutzbrille tragen!



Zusätzliche Information/Hinweis



richtig



falsch



Die Herstellerangaben/jeweiligen Gebrauchsanleitungen einhalten.

Vor Gebrauch müssen folgende Sicherheitshinweise und der neueste Stand der Technik berücksichtigt werden.

- Die Gebrauchsanleitung vollständig lesen.
- Diese Aufbau- und Verwendungsanleitung ist nach der Montage vom Bauherrn aufzubewahren und dem Anwender zur Verfügung zu stellen. Füllen Sie das Prüfprotokoll sorgfältig aus.
- Die Möglichkeiten und Einschränkungen der Schutzausrüstung, sowie deren Risiken beim Einsatz verstehen und akzeptieren.
- INNOTECH FSG 01-05 dürfen nur von geeigneten, unterwiesenen, mit dem Sicherheitssystem vertrauten Personen montiert werden.
- Das System darf nur von Personen montiert bzw. benutzt werden, die mit dieser Gebrauchsanleitung - sowie mit den vor Ort geltenden Sicherheitsregeln vertraut und körperlich bzw. geistig gesund sind.
- Gesundheitliche Einschränkungen (Herz- und Kreislaufprobleme, Medikamenteneinnahme, Alkohol) können die Sicherheit des Benutzers bei Arbeiten in der Höhe beeinträchtigen.
- Während der Montage/Verwendung der Anschlagereinrichtung INNOTECH FSG 01-05 sind die jeweiligen Unfallverhütungsvorschriften einzuhalten.
- Vor Arbeitsbeginn müssen Maßnahmen getroffen werden, dass keine Gegenstände von der Arbeitsstelle nach unten fallen können. Der Bereich unter der Arbeitsstelle (Bürgersteig, etc.) ist freizuhalten.
- Vor Verwendung ist das gesamte Sicherungssystem auf offensichtliche Mängel durch Sichtkontrolle (z.B.: lose Schraubverbindungen, Verformungen, Abnutzung, Korrosion, etc.) zu prüfen.
Bestehen Zweifel hinsichtlich der sicheren Funktion des Sicherungssystems ist dieses durch einen Sachkundigen zu überprüfen (schriftliche Dokumentation).
- Die jährliche Geräteprüfung durch Fachpersonal ist erforderlich und muss schriftlich festgehalten werden.
- Die Fenster-Absturzsicherung darf nicht als Ankerpunkt für persönliche Halte- oder Auffangsysteme verwendet werden (Lebensgefahr)!
- Die Teleskopstangen dürfen keinesfalls bestiegen werden.
- Das Anlehnen von Leitern ist untersagt.
- Das Behängen mit Werkzeugen oder Arbeitsmitteln ist untersagt.
- Das Fenster-Sicherungsgeländer darf nicht als Kindersicherung verwendet werden.
- Das Fenster-Sicherungsgeländer ist keine persönliche Anlehnhilfe zum Aufziehen oder Abseilen von Gerüstungen, Bau- und Reinigungsmaterialien, etc.

- INNOTECH FSG 01-05 wurden zur Personensicherung entwickelt und dürfen nicht für andere Zwecke verwendet werden.
- An der gesamten Sicherheitseinrichtung dürfen keinerlei Änderungen vorgenommen werden.
- Beschädigung oder Funktionsfehler am Gerät führen zum sofortigen Ausscheiden des Fenster-Sicherungsgeländers.
- Bei Überlassung des Sicherungssystems an externe Auftragnehmer ist die Aufbau- und Verwendungsanleitung schriftlich zu überbinden.
- Sollten Unklarheiten während der Montage auftreten, ist unbedingt mit dem Hersteller Kontakt aufzunehmen. (www.innotech.at)
- Die fachgerechte Befestigung des Sicherungssystems am Bauwerk muss durch Protokolle und Fotos der jeweiligen Einbausituation dokumentiert werden.
- Das Sicherungssystem sollte so geplant, montiert und benutzt werden, dass bei fachgerechter Verwendung der Persönlichen Schutzausrüstung kein Sturz über die Absturzkante möglich ist. (Siehe Planungsunterlagen unter www.innotech.at)

Ein nicht mehr sicher scheinendes Produkt darf im Zweifelsfall nicht mehr verwendet werden und muss sofort ersetzt werden!

4.1 JÄHRLICHE ÜBERPRÜFUNG

- Das Sicherungssystem muss mindestens einmal jährlich von einer fach-/sachkundigen, mit dem Sicherungssystem vertrauten Person überprüft werden, da die Sicherheit des Benutzers von der Wirksamkeit und Haltbarkeit der Ausrüstung abhängig ist. Die Prüfung durch den Fach-/Sachkundigen ist im Prüfblatt und im Prüfprotokoll zu dokumentieren und gemeinsam mit der Gebrauchsanweisung aufzubewahren.

Bestehen Zweifel hinsichtlich der sicheren Funktion des Sicherungssystems darf dieses nicht mehr verwendet werden und ist durch einen Fach-/Sachkundigen zu überprüfen (schriftliche Dokumentation). Gegebenenfalls muss das Produkt sofort ersetzt werden.

ACHTUNG! NICHT MEHR VERWENDEN WENN:

- Beschädigungen oder Abnutzung an Bestandteilen ersichtlich sind
- Beanspruchung durch Absturz erfolgt ist
- Mängel bei der regelmäßigen Überprüfung festgestellt werden
- Die Produktkennzeichnung nicht mehr lesbar ist

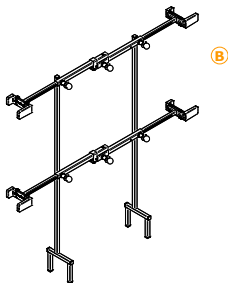
Alle beweglichen Teile sind nach Bedarf, jedoch mindestens einmal jährlich mit säurefreiem Schmiermittel zu behandeln.

Das Fenster-Sicherungsgeländer ist vor jedem Gebrauch auf offensichtliche Mängel zu prüfen.

Das Fenster-Sicherungsgeländer ist stets trocken aufzubewahren.



A



A) Gebrauchsanleitung

B) FSG – Fenster-Sicherungsgeländer: verzinkter Stahl, Kunststoff

Die Gewährleistungszeit bei Fertigungsfehlern auf alle Bauteile (bei normalen Einsatzbedingungen) beträgt 2 Jahre ab Kaufdatum. Die Frist verkürzt sich durch den Einsatz in korrosiven Atmosphären.

Im Belastungsfall (Sturz, Schneedruck, etc.) erlischt der Gewährleistungsanspruch auf jene Bauteile die energieabsorbierend konzipiert wurden bzw. sich verformen.



Für die Systemmontage und für Bauteile, die von fach-/sachkundigen Montagebetrieben in deren Verantwortung geplant und installiert wurden, übernimmt bei unsachgemäßer Montage INNOTECH weder Verantwortung noch Gewährleistung.

Das Fenster-Sicherungsgeländer ist als kollektiver Seitenschutz (Schutzgeländer) gegen Absturz nach außen geprüft nach EN HD 1000/ÖNORM B 4007/ASchG /AAV. Prüflasten lt. EN HD 1000 (Einzellast von 0,3 kN bei einer elastischen Durchbiegung von ≤ 35 mm und Einzellast von 1,25 kN bei einer plastischen Durchbiegung ohne Bruch oder Lösen und ohne Verschiebung aus seiner planmäßigen Achse um mehr als 200 mm an jedem Punkt).

Die Fenster-Absturzicherung besteht aus einem teleskopierbaren Geländer. Dieses ist in unterschiedlichen Verstelllängen verrastbar und weist 4 frei vorstehende U-Profile auf, die am Fensterrahmen Halt finden. Personen können so bei Arbeiten an geöffneten Fenstern, entsprechend den gesetzlichen Vorschriften, gegen Absturz nach außen gesichert werden.

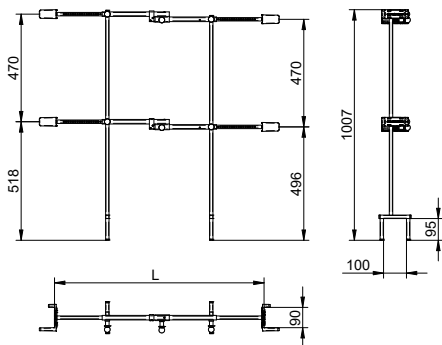
Das Sicherungsgeländer muss von Ihrem Standort aus immer 1 Meter Schutzhöhe bieten.

Ist für Reinigungsarbeiten (hohe Fenster) ein Übersteigen dieser Sicherheitshöhe notwendig, ist unbedingt ein anderes oder ein zusätzliches Sicherungssystem zu wählen.

10 ABMESSUNGEN

10.1 ABMESSUNGEN „FSG-01-02-PROFI“

[mm]



Verstellbereich

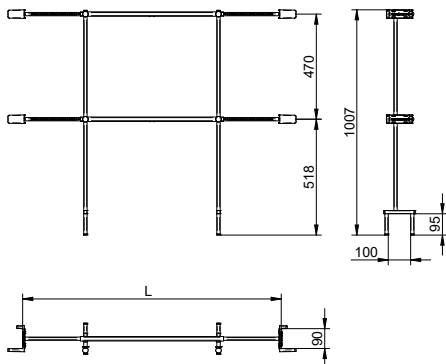
FSG 01-PROFI	von 400 mm - 910 mm
FSG 02-PROFI	von 770 mm - 1720 mm

Gewicht

5,2 kg
6,9 kg

10.2 ABMESSUNGEN „FSG-03-05“

[mm]



Verstellbereich

FSG 03	von 490 mm - 730 mm
FSG 04	von 700 mm - 1160 mm
FSG 05	von 1100 mm - 1570 mm

Gewicht

2,9 kg
3,9 kg
4,9 kg


LEBENSGEFAHR durch NICHT fachgerechte Montage.

- INNOTECH „FSG-01-05“ fachgerecht nach Gebrauchsanleitung montieren.
- INNOTECH „FSG-01-05“ Gebrauchsanleitung beachten.


VERLETZUNGEN durch scharfe Kanten an Bauteilen.

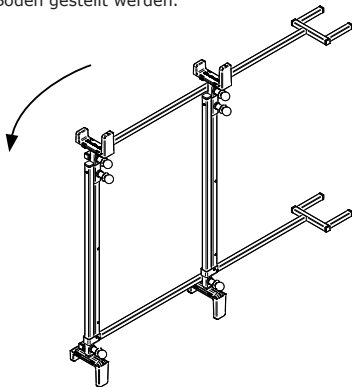
- Für die Montagearbeiten Schutzhandschuhe tragen.


11.1 VOREINSTELLUNG (NUR FÜR FSG-01 UND FSG-02)
1.

Die Voreinstellung erfolgt mit dem Grundrahmen.

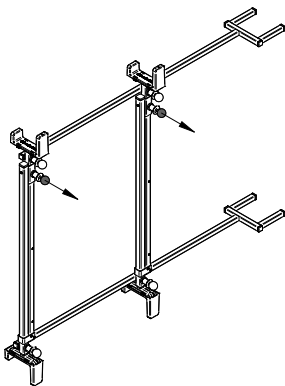
Diese soll etwa **Fensterlichte minus 25 cm** betragen.

Zur Voreinstellung sollte das Sicherungsgeländer um 90° gedreht, vorsichtig auf den Boden gestellt werden.



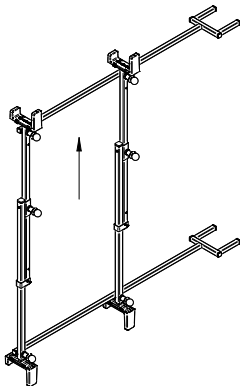
2.

Abwechselnd die Verrastbolzen ziehen, um den Grundrahmen und Ausschubklammern auf **Fensterlichte minus 10-25 cm** einzustellen.



3.

Fixierung erfolgt durch vorgespannte Verrastbolzen.

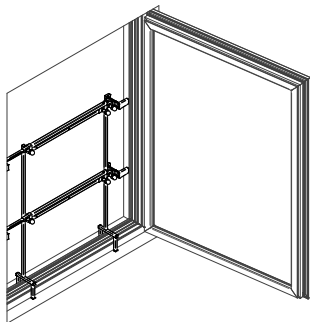


Es muss sichergestellt werden, dass alle Verrastbolzen auch verlässlich eingerastet sind!

11.2 MONTAGE FSG-01-05

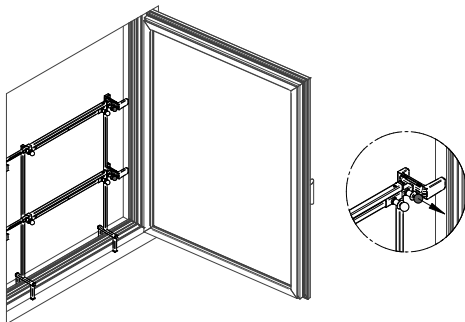
1.

Das voreingestellte Fenster-Sicherungsgeländer wird vom Fußboden aus, mit dem U-Profil über den Fensterrahmen auf das Fensterbrett gestellt. Der vertikale Fensterrahmen wird einseitig mit den Ausschubklammern umschlossen.



2.

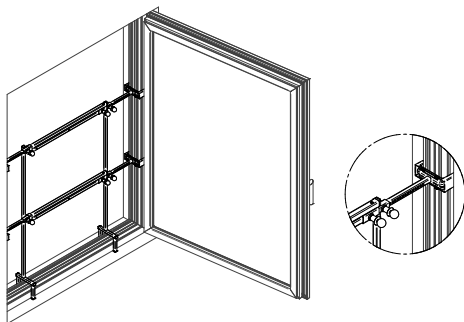
Durch Ziehen der Verrastbolzen werden die Ausschubklammern auf der entgegengesetzten Seite ausgezogen.



11 MONTAGE

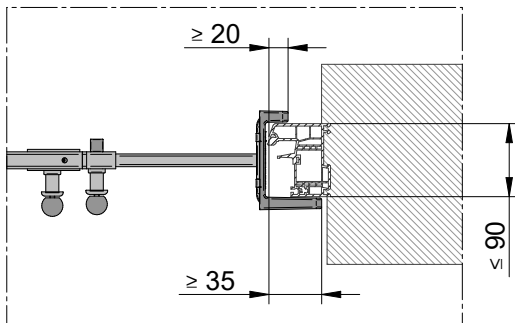
3.

Nach Auszug der gegenüberliegenden Ausschubklammern auf die maximale Fensterbreite erfolgt die Verrastung, das Sicherungsgeländer ist wirksam im Fensterrahmen eingesetzt.



4.

Rahmenbreite $\leq 90\text{mm}$
Überdeckung $\leq 20\text{mm}$ (Außenseite), 35mm (Innenseite)



11.3 KONTROLLE

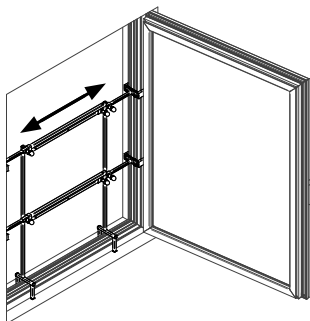
1.



Durch horizontale Schubbewegungen muss sichergestellt werden, dass alle Verrastbolzen verlässlich eingerastet sind.

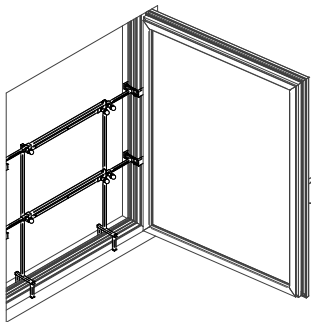


Das Fenster-Sicherungsgeländer darf sich horizontal um maximal 8 – 9 mm verschieben lassen.



11.4 FERTIG

1.



FERTIG

12 DEMONTAGE

Die Demontage des Sicherungssystems erfolgt in umgekehrter Reihenfolge der Montageanleitung.

13 ENTSORGUNG

Das Sicherungssystem NICHT in den Hausmüll werfen.
Gemäß nationaler Bestimmungen die verbrauchten Teile sammeln und einer umweltgerechten Wiederverwertung zuführen.

AUFTRAGSNUMMER: _____

PROJEKT: _____

PRODUKT: Stück _____ Baujahr/Seriennummer: _____
(Typenbezeichnung FSG)

JÄHRLICHE SYSTEMKONTROLLE DURCHGEFÜHRT AM: _____

JÄHRLICHE SYSTEMKONTROLLE BIS SPÄTESTENS: _____

AUFTRAGGEBER: Sachbearbeiter: 

Firmenanschrift: _____

AUFTRAGNEHMER: Sachbearbeiter: 

Firmenanschrift: _____

PRÜFPUNKTE: überprüft und in Ordnung!FESTGESTELLTE MÄNGEL:
(Mängelbeschreibung/Maßnahmen)

ALLGEMEINE ÜBERPRÜFUNG:

 Aufbau- und Gebrauchsanleitungen keine Verformung keine Korrosion Kennzeichnung gut lesbar (Aufkleber, Seriennr.) keine Verformung der Ausschübe
(Arretierungsleisten) leichtgängige Funktion der Ausschübe
(Bei FAS mit Federvorspannung) Schutzkappen vorhanden und in Ordnung Führungsbügel (Aluminium) vorhanden,
keine Verformung, fester Sitz (Nieten),
(nur bei FSG-01-02)

PRÜFPUNKTE: <input checked="" type="checkbox"/> überprüft und in Ordnung	FESTGESTELLTE MÄNGEL: (Mängelbeschreibung/Maßnahmen)
ÜBERPRÜFUNG DER VERRIEGELUNGSBOLZEN:	
<input type="checkbox"/> keine Verformung	
<input type="checkbox"/> leichtgängige Funktion der Verriegelungsbolzen gewährleistet	
<input type="checkbox"/> selbstständiges Einrasten der Verriegelungsbolzen durch Federvorspannung	
<input type="checkbox"/>	

Abnahmeergebnis entspricht für die in der Tabelle angeführten mit Seriennummer gekennzeichneten Einzelteile.

<input checked="" type="checkbox"/> überprüft und in Ordnung, lt. Prüfpunkte / Seriennummer	FESTGESTELLTE MÄNGEL: (Mängelbeschreibung/Maßnahmen)
<input type="checkbox"/>	
<input type="checkbox"/>	
<input type="checkbox"/>	
<input type="checkbox"/>	
<input type="checkbox"/>	

Abnahmeergebnis: Das Sicherungssystem entspricht der Gebrauchsanleitung des Herstellers und dem Stand der Technik. Die sicherheitstechnische Zuverlässigkeit wird bestätigt.

Anmerkungen: _____

Name: _____
 Auftraggeber

 Auftragnehmer (Sachkundiger und mit dem Sicherungssystem vertraute Person)

 Datum, Firmenstempel, Unterschrift

 Datum, Firmenstempel, Unterschrift

INNOTECH Arbeitsschutz GmbH, Laizing 10, 4656 Kirchham/Österreich
www.innotech.at

