



Produkt- broschüre





> Inhalt

04	Über REID
06	Auf der ganzen Welt
06	Mit wem wir zusammenarbeiten
08	Spezielles Training
09	Qualität und Sicherheit
10	Portalkransysteme
12	PORTAGANTRY
20	PORTAGANTRY <small>RAPIDE</small>
26	Davit-Systeme
28	TDAVIT
34	PORTADAVIT
38	PORTADAVIT <small>QUANTUM</small>
44	Basen und Sockel
46	PORTABASE
56	Sockel und Verlängerungen
58	Kundenspezifische Lösungen

Wir machen die Arbeit mit dem **Anheben** und **Absenken** leicht.

Seit 1996 kombiniert REID Lifting innovatives Design mit fachkundiger Technik, um leichte, tragbare Aluminium-Hebesysteme zu entwickeln, die unseren Kunden helfen, ihre Betriebs- und Sicherheitsziele effizient und effektiv zu erreichen.

Von unserem Hauptsitz in Monmouthshire, Großbritannien aus entwickeln wir unsere Systeme durch die fachmännische Verwendung von Leichtmetall als Alternative zu Stahl und schaffen damit einen Präzedenzfall für Innovationen und erfolgreiche Experimente, was uns zu einem der weltweiten Pioniere in der Hebeteknik gemacht hat.

Viele unserer Produkte sind patentiert und haben sich zum Industriestandard für Hublösungen entwickelt, dem viele führende Unternehmen in mehr als 50 Ländern auf der ganzen Welt vertrauen.

Wir wurden für unsere innovativen Beiträge zur Hebezeugindustrie geehrt, erhielten vier renommierte Queens Awards for Innovation and International Trade und wurden als einer der führenden Exporteure Großbritanniens anerkannt.

Hier bei REID Lifting begrüßen wir die Möglichkeit, mit Kunden zusammenzuarbeiten, um Ihre Hebeanforderungen mit unserer Hauptproduktreihe erfolgreich zu erfüllen.

Sollten Sie eine spezielle Lösung für eine besondere Anwendung benötigen, können wir auch individuelle Lösungen entwickeln, die Ihren Bedürfnissen entsprechen.



► Unsere Symbole erklärt

Auf jeder Produktseite helfen Ihnen diese Symbole, mehr über das System, seine Einsatzmöglichkeiten und Einschränkungen zu erfahren.



Tragfähigkeit

Jedes System wird eine Nenntragfähigkeit haben, die zusammen mit seiner Seriennummer zur Rückverfolgbarkeit klar angegeben ist. Die WLL-Angabe darf unter keinen Umständen überschritten werden.



Erforderliches Personal für Montage/Betrieb

Ein Indikator für die Anzahl der Personen, die typischerweise benötigt wird, um das System sicher zu montieren und im Normalfall innerhalb der manuellen Handhabungsrichtlinien zu betreiben. Jeder Hebevorgang sollte vor der Ausführung durch die entsprechende Risikobewertung und Methodenangabe unterstützt werden.



Transportgewicht/-methode

Das typische Gesamtgewicht jedes Systems für den Transport. Die Gewichtsangaben können geringfügig variieren. Das Format erklärt, ob das System „verpackt“ oder „flach verpackt“ ist, um eine einfache und sichere Lagerung, Handhabung und Beförderung zu gewährleisten.



EN795-zertifiziert zum Heben von Personen

Vollständig zertifizierter temporärer Anschlagpunkt, der die strengen Anforderungen der EN795 für Absturzsicherung und zum Heben von Personen erfüllt (als Teil eines EN363-konformen Systems).



ATEX-zertifiziert

Bitte kontaktieren Sie REID für weitere Informationen.



➤ Auf der ganzen Welt

Wir verfügen über ein sorgfältig ausgewähltes Netzwerk von professionellen und sehr erfahrenen Distributoren und Wiederverkäufern auf der ganzen Welt. Wir haben wichtige Vertriebspartner in den folgenden Ländern:

- USA
- Kanada
- Frankreich
- Deutschland
- Schweiz
- Italien
- Schweden
- Australien

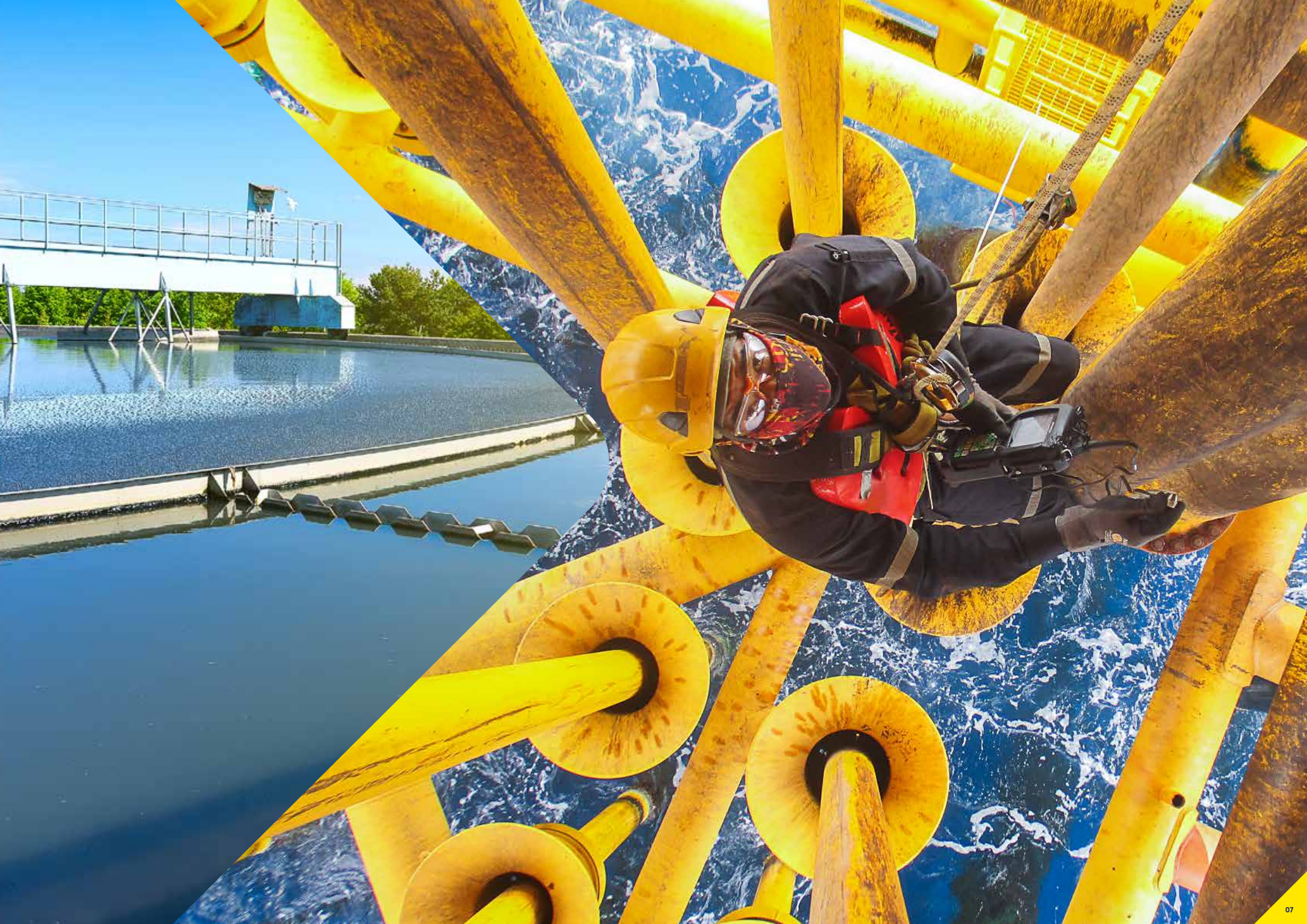
Für weitere Informationen über unsere Partner und wie wir Sie mit ihnen für einen Vor-Ort-Service zusammenbringen können, senden Sie uns bitte eine E-Mail an anfragen@reidlifting.com

➤ Mit wem wir zusammenarbeiten

Wir haben uns einen hervorragenden Ruf für die Entwicklung hochwertiger und widerstandsfähiger Produkte für den Einsatz in den verschiedensten Branchen erworben;

- Wasser und Abwasser
- Öl und Gas
- Luftfahrt
- Konstruktion
- Lebensmittelverarbeitung
- und sogar Museen, in denen unsere Produkte das Vertrauen genießen, um unbezahlbare Kunstwerke zu heben.

Unsere Expertise kennt keine Grenzen und so werden unsere Produkte in 50 Ländern der Welt in vielen Branchen eingesetzt. Den Branchen, in denen wir tätig sind, sind keine Grenzen gesetzt.



> Spezielles Training

Wir sind nicht nur
Produktanbieter. Es ist uns
wichtig, dass unsere Produkte so
effektiv und sicher wie möglich
eingesetzt werden. Deshalb
bieten wir Schulungen für unsere
gesamte Produktpalette an.

Unsere Schulungen sind auf Ihre Bedürfnisse
zugeschnitten und so konzipiert, dass
jeder weiß, wie man unsere Systeme sicher
montiert und bedient. Wenn Sie mehr über
unsere Schulungen erfahren möchten,
kontaktieren Sie uns unter
anfragen@reidlifting.com



➤ Qualität und Sicherheit, garantiert

Alle unsere Produkte werden vor dem Verlassen unseres Werkes streng zum Vorteil unserer Kunden getestet, um eine hervorragende Leistung zu gewährleisten. REID-Produkte sind auf Langlebigkeit ausgelegt.

Wir betreiben ein integriertes Managementsystem, das von einer von UKAS akkreditierten Zertifizierungsstelle zertifiziert ist:

- ISO 9001:2015 – Qualitätsmanagementsystem
- ISO 14001:2015 – Umweltmanagementsystem
- ISO 45001 – Arbeits- und Gesundheitsschutzmanagementsystem



Alle REID-Produkte werden von Ingenieuren mit langjähriger Erfahrung in der Hebezeugindustrie entwickelt, was das integrierte Managementsystem zusätzlich unterstützt.

Alle Produkte werden gründlichen Tests zum Nachweis der Funktions- und Sicherheitskonformität unterzogen, einschließlich der Zusammenarbeit mit benannten Stellen zum Nachweis der Einhaltung nationaler und internationaler Normen wie der EN 795:2012.

REID ist auch stolz darauf, Mitglied der britischen Lifting Equipment Engineers Association zu sein.

Produktgarantie

REID-Produkte haben eine Garantie von 10 Jahren (weitere Informationen finden Sie in den Allgemeinen Geschäftsbedingungen)



Portalkransysteme

Innovativ, praktisch und einfach zu montieren, ermöglichen beide Portalkransysteme – **PORTAGANTRY** und **PORTAGANTRY**^{RAPIDE} – mühelos ein sicheres Heben in einer Vielzahl von Arbeitsumgebungen.

12 **PORTAGANTRY**

20 **PORTAGANTRY**^{RAPIDE}





PORTAGANTRY®



Technisch durchdachte Designs
und maßgefertigte Profile
reduzieren das Gewicht und bieten
leichte Tragbarkeit

WLL (Nenntragfähigkeit)
von bis zu 5000kg für das
Heben von Gütern

Zugelassen für bis zu 5 Personen für
Absturzsicherungsanwendungen

Einfache Montage
inklusive Höhen- und
Spannweitenverstellung

Ergonomische
360°-Lenkrollen,
serienmäßig

Dieses Produkt ist patentiert

Unser hochwertiges und langlebiges **PORTAGANTRY** ist leicht und extrem stabil. Dieses tragbare System kann manuell mit nur vier Schrauben montiert werden und kann sicher bis zu 5000kg heben, was es ideal für viele Anwendungen macht.

Wichtige Merkmale

- Nach EN 795:2012 zertifiziert
- ATEX-zertifiziert
- Kann Güter- und Personenhebearbeiten unterstützen;
 - Güter-WLL bis 5000kg
 - Personen-WLL bis 2500kg
- Geeignet für bis zu 5 Personen für Absturzsicherungsanwendungen
- Lasttraverse und A-Rahmen sind austauschbar
- Ergonomische 360°-Lenkrollen, serienmäßig
- Einfache Montage inklusive Höhen- und Spannweitenverstellung
- Eloxiert für erhöhte Korrosionsbeständigkeit
- Technisch durchdachte Designs und maßgeschneiderte Abschnitte reduzieren das Gewicht und bieten leichte Tragbarkeit

Konfigurationen

Das **PORTAGANTRY** ist in verschiedenen Konfigurationen erhältlich und kann an spezifische Anforderungen angepasst werden (WLL-abhängig).

Das **PORTAGANTRY** kann unter Last bewegt werden. (Vorbehaltlich einer detaillierten Anweisung und Überwachung durch eine kompetente Person).



**500–
5000 KG
WLL**



**1–4 PERSO-
NEN FÜR
MONTAGE**



**92–294 KG
FLACHPA-
CKUNG**



**EN795
-ZERTIFI-
ZIERT**



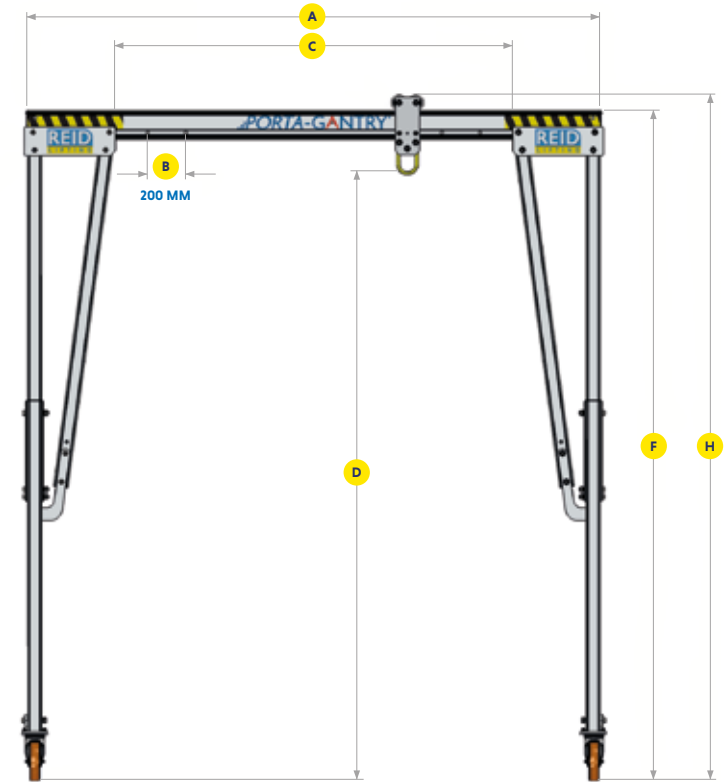
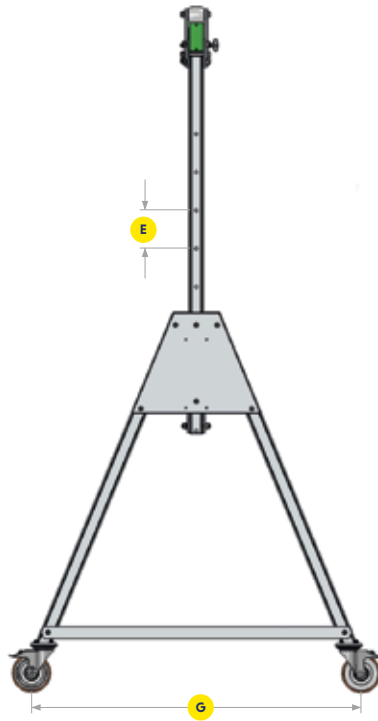
**ATEX
-ZERTIFI-
ZIERT**

Merkmale und Leistung

	500	1000	2000	3000	5000
Akkreditierungen, Zertifizierungen und Standards					
EN795:2012	✓	✓	✓	✓	✓
PD CEN / TS16415:2013	✓	✓	✓	✓	✓
ANSI Z359.18-17	✓	✓	✓	✓	✓
WIE/NZS 5532:2013	✓	✓	✓	✓	✓
ATEX-zertifiziert [Zone 2]	✓	✓	✓	✓	✓
ATEX-zertifiziert [Zone 1]	Optional	Optional	Optional	Optional	×
IRATA	✓	✓	✓	✓	✓
Tragfähigkeit					
Max. Gewicht Heben von Gütern (kg)	500	1000	2000	3000	5000
Max. Personenseilfahrt (kg)	250	500	1000	1500	2500
Absturzsicherung (Personen)	3	3	5	5	5
Abmessungen					
Minimale Hubhöhe (mm)	1605	1605	1605	1660	2181
Maximale Hubhöhe (mm)	5829	5829	5829	5527	5000
Min. verfügbare Spannweite (mm)	2500	2500	2500	2500	2500
Max. verfügbare Spannweite (mm)	9000	9000	8400	8400	5500
Laufkatzen-Optionen					
Standard	✓	✓	✓	✓	✓
Schnellmontage	✓	✓	✓	✓	×
Eng gekoppelt	✓	✓	✓	✓	×
Zahnradantrieb	✓	✓	✓	×	×
Integriertes Hebezeug	✓	✓	✓	×	×
Standardfunktionen					
Höhenverstellung mit Ratsche	✓	✓	✓	✓	✓
Zahnradhöhenverstellung	×	×	×	×	✓
Mechanische Hilfe Montage	×	×	×	×	✓
Optionale Extras					
Gelappte Wangen (Spannweiteneinstellung)	✓	✓	✓	✓	✓
Winden-Upgrade	✓	✓	✓	✓	✓
Höhenverstellbare Füße (Kurbel)	✓	✓	✓	✓	✓
Laufkatzen-Seilzugsteuerungssystem	✓	✓	✓	✓	✓
Girlandenkabelsystem	✓	✓	✓	✓	✓
Teilbarer Träger	✓	✓	×	×	×
Oberflächen					
Eloxiert	✓	✓	✓	✓	✓
316SS-Befestigungen	Optional	Optional	Optional	Optional	Optional
Marinespezifikation	Optional	Optional	Optional	Optional	×

PORTAGANTRY® 500-5000

- A** Lasttraversenlänge
- B** Lasttraverseneinstellung
- C** Freie Arbeitsspannweite
- D** Höhe bis Hebeöse
- E** Höhenschritt
- F** Höhe bis Oberseite Lasttraverse
- G** Breite
- H** Höhe bis Oberseite Rolle



Standard-Traversenlänge A (mm) (lichte Betriebsspannweite C = A – 920 mm)

A (mm)	2500	3000	3920	4570	5500	6000	8400	9000	
C Min (mm)	1180	1680	2200	2050	2980	3480	5880	6480	
C Max (mm)	1580	2080	3000	3650	4580	5080	7480	8080	
WLL (kg)	500	19	22	29	34	41	44	62	66
	1000	19	22	29	34	41	44	79	84
	2000	19	22	29	34	52	93	130	×
	3000	19	22	37	43	85	93	130	×
	5000	39	47	61	71	85	×	×	×

Gewicht der Lasttraversen (kg)

Abmessungen (mm)

	Rahmengröße	DMax. Höhe bis Hebeöse	E Höhenschritt	DMin. Höhe bis Hebeöse	F Höhe bis Oberseite Lasttraverse	HMax. Höhe bis Oberseite Rolle	HMin. Höhe bis Oberseite Rolle	G Breite	A-Rahmen Gewicht (kg) (ca.)	Trolley Rollengröße	Rollendurchmesser
500	PGAS00500S	2355	5 x 150	1605	2675	2757	2007	1212	32	82	150
	PGAS00500M	2851	5 x 150	2101	3171	3253	2503	1429	42	82	150
	PGAS00500I	3188	5 x 200	2188	3499	3581	2581	1726	50	82	200
	PGAS00500T	4079	6 x 200	2879	4399	4481	3281	2011	56	82	200
	PGAS00500TC4	4527	6 x 200	3327	4847	4930	3730	2234	86	82	200
	PGAS00500TC3	5027	6 x 200	3827	5347	5430	4230	2557	91	82	200
	PGAS00500TC2	5527	8 x 200	3927	5848	5930	4330	2733	97	82	200
PGAS00500TC1	5829	9 x 200	4029	6149	6231	4431	2733	102	82	200	
1000	PGAS01000S	2355	5 x 150	1605	2675	2757	2007	1212	32	82	150
	PGAS01000M	2851	5 x 150	2101	3171	3253	2503	1429	42	82	150
	PGAS01000I	3188	5 x 200	2188	3499	3581	2581	1726	50	82	200
	PGAS01000T	4079	6 x 200	2879	4399	4481	3281	2011	56	82	200
	PGAS01000TC4	4527	6 x 200	3327	4847	4930	3730	2234	86	82	200
	PGAS01000TC3	5027	6 x 200	3827	5347	5430	4230	2557	91	82	200
	PGAS01000TC2	5527	8 x 200	3927	5848	5930	4330	2733	97	82	200
PGAS01000TC1	5829	9 x 200	4029	6149	6231	4431	2733	102	82	200	
2000	PGAS02000S	2355	5 x 150	1605	2675	2757	2007	1212	35	82	150
	PGAS02000M	2851	5 x 150	2101	3171	3253	2503	1429	42	82	150
	PGAS02000I	3188	5 x 200	2188	3499	3581	2581	1726	50	82	200
	PGAS02000T	4079	6 x 200	2879	4399	4481	3281	2011	56	82	200
	PGAS02000TC4	4527	6 x 200	3327	4847	4930	3730	2234	86	82	200
	PGAS02000TC3	5027	6 x 200	3827	5347	5430	4230	2557	91	82	200
	PGAS02000TC2	5527	8 x 200	3927	5848	5930	4330	2733	97	82	200
PGAS02000TC1	5829	9 x 200	4029	6149	6231	4431	2733	102	82	200	
3000	PGAS03000S	2410	5 x 150	1660	2730	2812	2062	1212	56	82	200
	PGAS03000M	2906	5 x 150	2156	3226	3308	2558	1429	61	82	200
	PGAS03000I	3188	5 x 200	2188	3499	3581	2581	1726	73	82	200
	PGAS03000T	4079	6 x 200	2879	4399	4481	3281	2021	85	82	200
	PGAS03000TC4	4527	6 x 200	3327	4847	4930	3730	2234	86	82	200
	PGAS03000TC3	5027	6 x 200	3827	5347	5430	4230	2557	91	82	200
	PGAS03000TC2	5527	8 x 200	3927	5848	5930	4330	2733	97	82	200
5000	PGAS05000IR	3181	5 x 200	2181	3592	3717	2717	1736	99*	125	200
	PGAS05000TR	4049	6 x 200	2849	4487	4612	3412	2021	109*	125	200
	PGAS05000TC4R	4500	6 x 200	3300	4938	5062	3862	2234	96	125	200
	PGAS05000TC3R	5000	6 x 200	3800	5438	5562	4362	2557	101	125	200

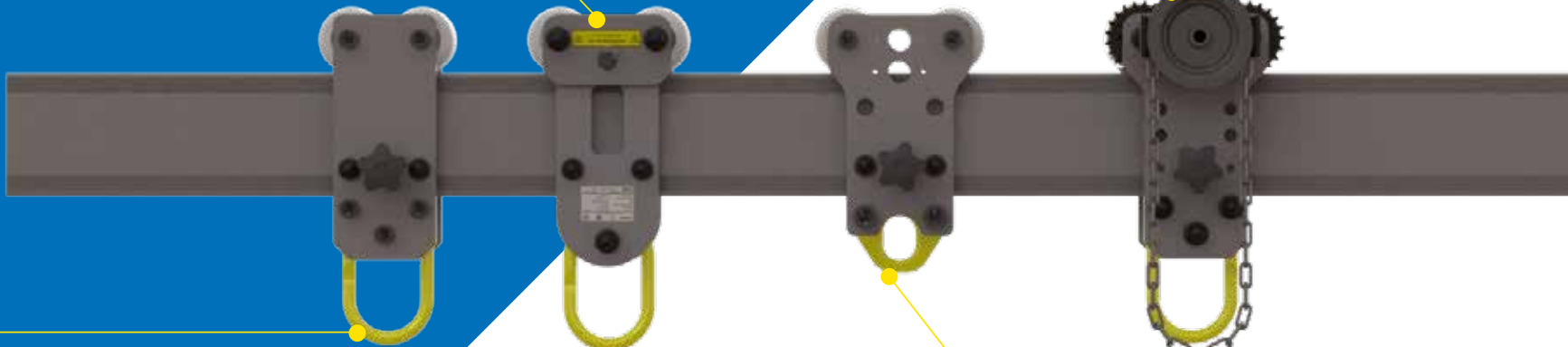
S & M-Versionen, die auch als kundenspezifische Systeme erhältlich sind | Abmessungen WLL 5000 kg Systeme werden mit dem tieferen D-Profilträger dargestellt

Die Abmessungen verwenden standardmäßig Master Link Laufkatzen, andere verfügbare Optionen zur Erhöhung der resultierenden Hubhöhe (HoL) und zur Unterstützung der Lastbewegung. *Das Gewicht beinhaltet Stabilisatorbeine.

➤ PORTAGANTRY Laufkatzen-Optionen

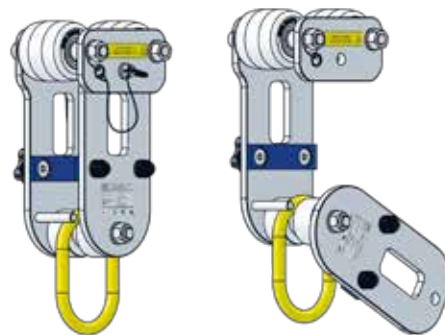
➤ Schnellmontage Laufkatze [patentierter]

Unsere Schnellmontage - Laufkatze wurde fachmännisch so konstruiert, dass er eine rotierende Platte und einen Schnellspannstift für eine einfache und schnelle Befestigung am Träger enthält. Dieses einzigartige und innovative Produkt ermöglicht die Befestigung mehrerer Wagen am Träger, nachdem der Portalkran vollständig montiert wurde. Die Laufkatze kann auch am Träger befestigt werden.



➤ Master Link Laufkatze

Die Master Link Laufkatze wird während der Montage des Portals bis zum Ende des Trägers geführt. Die Hauptverbindung ermöglicht das einfache Anbringen einer Vielzahl von Hebezeugen für Hebevorgänge. Die Laufkatze kann auch am Träger befestigt werden.



Schnellmontage Laufkatze [patentierter]

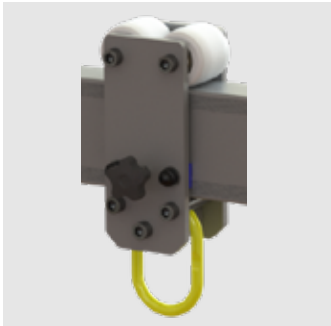
➤ Zahnradgetriebene Laufkatze

Die zahnradgetriebene Laufkatze wird während der Montage des Portalkrans am Ende des Trägers montiert. Es ist entwickelt worden, um eine Last von bis zu 2000 kg nach dem Anheben sicher entlang des Trägers zu bewegen. Verschiedene Kettenlängen stehen zur Verfügung.

➤ Geschlossene Laufkatze

Unsere geschlossene Laufkatze ist für den Einsatz bei Höhenbeschränkungen entwickelt worden, so dass eine schrittweise Erhöhung der Hubhöhe stattfinden kann. Die Laufkatze wird während der Montage des Portalkrans auf dem Träger platziert. Diese Laufkatze bietet aufgrund seiner großen ovalen Öffnung Platz für eine Vielzahl von Hebezeugen und kann am Träger befestigt werden.

> Master Link Laufkatze



Produktcode	Beschreibung
PGTZS00500	Master Link Laufkatze 500kg (A/B Lasttraverse)
PGTZS01000	Master Link Laufkatze 1000kg (A/B Lasttraverse)
PGTZS02000	Master Link Laufkatze 2000kg (A/B Lasttraverse)
PGTZS03000	Master Link Laufkatze 3000kg (A/B Lasttraverse)
PGTZL02000	Master Link Laufkatze 2000kg (D Lasttraverse)
PGTZL03000	Master Link Laufkatze 3000kg (D Lasttraverse)
PGTZL05000	Master Link Laufkatze 5000kg (D Lasttraverse)

> Schnellmontage Laufkatze



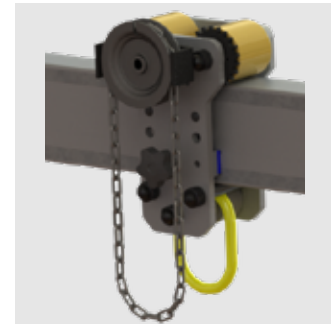
Produktcode	Beschreibung
PGTGS00500	Schnellmontage Laufkatze 500kg (A/B Lasttraverse)
PGTGS01000	Schnellmontage Laufkatze 1000kg (A/B Lasttraverse)
PGTGS02000	Schnellmontage Laufkatze 2000kg (A/B Lasttraverse)
PGTGS03000	Schnellmontage Laufkatze 3000kg (A/B Lasttraverse)

> Geschlossene Laufkatze



Produktcode	Beschreibung
PGTXS00500V2	Geschlossene Laufkatze 500kg (A/B Lasttraverse)
PGTXS01000V2	Geschlossene Laufkatze 1000kg (A/B Lasttraverse)
PGTXS02000V2	Geschlossene Laufkatze 2000kg (A/B Lasttraverse)
PGTXS03000V2	Geschlossene Laufkatze 3000kg (A/B Lasttraverse)
PGTXL02000V2	Geschlossene Laufkatze 2000kg (D Lasttraverse)
PGTXL03000V2	Geschlossene Laufkatze 3000kg (D Lasttraverse)

> Zahnradgetriebene Laufkatze



Produktcode	Beschreibung
PGTYS00500	Zahnradgetriebene Laufkatze 500kg (A/B Lasttraverse)
PGTYS01000	Zahnradgetriebene Laufkatze 1000kg (A/B Lasttraverse)
PGTYS02000	Zahnradgetriebene Laufkatze 2000kg (A/B Lasttraverse)
PGTYL02000	Zahnradgetriebene Laufkatze 2000kg (D Lasttraverse)

* Wir bieten eine Reihe von Laufkatzen mit Getriebe und integriertem Hub an. Weitere Informationen erhalten Sie von Ihrem REID-Ansprechpartner.



> Girlanden kabelsystem

Unser Girlanden kabelsystem wurde entwickelt, um die Stromkabel von Elektrokettenzügen sicher vom Hebevorgang fernzuhalten und sauber entlang der Portalkrantraverse zu führen. Der universelle Girlandenkabelsatz enthält alle erforderlichen Komponenten, einschließlich Laufkatzen, Drahtseil und Befestigungsmaterial. Durch Hinzufügen des Netzkabels ist das System betriebsbereit.



> Gelappte Wangen

Unsere gelappten Wangen ermöglichen eine einfache Montage bei der Einstellung der Arbeitsspannweite des **PORTAGANTRY**. Die modifizierten Wangen ermöglichen es, die lichte Arbeitsspannweite durch Einfahren einer Wange einzustellen, ohne die üblichen Montagemethoden zu beeinträchtigen.

Produktcode	Beschreibung
RAPG000004	Porta Gantry Girlanden kabelsystem

Produktcode	Beschreibung
RSPG000035	Porta Gantry Gelappte Wangen (5000kg)



> Einstellung der Ratschenhöhe

Unsere Ratschenhöhenverstellung bietet eine mechanische Hilfe zum Anheben und Absenken der Höhe des Portalträgers. Die Ratschenhöhenverstellung ist Standard bei einer Reihe von unseren Seitenteilen und kann als Funktion auf unserer gesamte **PORTAGANTRY** Produktpalette hinzugefügt werden. Details finden Sie in der Maßtabelle.



> Höhenverstellbare Füße

Unsere höhenverstellbaren Füße bieten eine ebene Fläche für die Montage des **PORTAGANTRY** und bieten eine stufenlose zusätzliche Höhenverstellung bis zu 250mm. Die höhenverstellbaren Füße bieten eine unabhängige Einstellung für den Einsatz als Nivelliersystem auf unebenem Untergrund. Der Kurbelhebebezug wird über die Lauffläche der Rollen eingefahren und schränkt so die Bewegung des **PORTAGANTRY** nicht ein.

Produktcode	Beschreibung
RSPG000002	Porta Gantry groß Einstellung der Ratschenhöhe
RSPG000026	Porta Gantry sofortig Einstellung der Ratschenhöhe

Produktcode	Beschreibung
PGWS00001U	Porta Gantry Höhenverstellbare Füße 5000kg x 4



› Windenumbau Satz

Unsere Portalträger unterstützt eine Vielzahl von Windenhalter, die für die Aufnahme von Scheibenträger und Seitenteile vorbereitet sind. Mit diesem Windenumbau-Kit kann unser Portalkran für den Windeneinsatz zum Heben und Senken von Waren oder Personeneinsatz umgebaut werden.

Produktcode	Beschreibung
RAPG000077	Porta Gantry Windenumbau Satz



› Wangenplatte mit Schäkel

Diese Wangenplatte verfügt über einen integrierten Schäkelpunkt, der das Anbringen eines mechanischen Hilfsmittels wie eines Kettenzuges ermöglicht, um die Bewegung der lasttragenden Laufkatze entlang des Balkens zu steuern. Durch Verwendung eines Kettenzuges zum Verbinden der Laufkatze mit dem Schäkel, wird der Kraftaufwand zum Bewegen einer Last während eines Hebevorgangs erheblich reduziert. Dies ermöglicht die kontrollierte Bewegung einer Last.

Produktcode	Beschreibung
RAPG000109	Porta Gantry Wangenplatte & Schäkel Zugpunkt-Kit



› Laufkatzen-Seilzugsteuerungssystem

Unser einzigartiges Seilzugsteuerungssystem ermöglicht eine präzise Steuerung der Bewegung der Last-Laufkatzen von einem sicheren Ort neben dem A-Rahmen aus. Durch den Einsatz mehrerer Riemenscheiben und einer Handwinde reduziert dieser mechanische Vorteil den Aufwand während des Betriebs.

Produktcode	Beschreibung
PGRC00001	Laufkatzen-Seilzugsteuerungssystem Porta Gantry klein (A/B Lasttraverse)
PGRC00002	Laufkatzen-Seilzugsteuerungssystem Porta Gantry klein (D Lasttraverse)
PGRC00003	Laufkatzen-Seilzugsteuerungssystem Porta Gantry sofortig (A/B Lasttraverse)
PGRC00004	Laufkatzen-Seilzugsteuerungssystem Porta Gantry sofortig (D Lasttraverse)
PGRC00005	Laufkatzen-Seilzugsteuerungssystem Porta Gantry groß (A/B Lasttraverse)
PGRC00006	Laufkatzen-Seilzugsteuerungssystem Porta Gantry groß (D Lasttraverse)



› Rollen mit Richtungssperre

Unsere Richtungssperrrollen ermöglichen es, unsere Lenkrollen vorübergehend fest zu machen. Durch Blockieren des Schwenkkopfs, jedoch nicht des Rads, kann sich die Rolle weiterhin in eine Richtung bewegen. Richtungssperrrollen eignen sich hervorragend zum Kurvenfahren oder Schwenken.

Produktcode	Beschreibung
RSCA000008	Porta Gantry Rollen mit Richtungssperre 3000 kg x 1
RSCA000010	Porta Gantry Rollen mit Richtungssperre 5000 kg x 1

PORTAGANTRY RAPIDE®

Integriertes Raddesign,
das sich mit dem Rahmen
zusammenklappen lässt, um
den Transport zu erleichtern

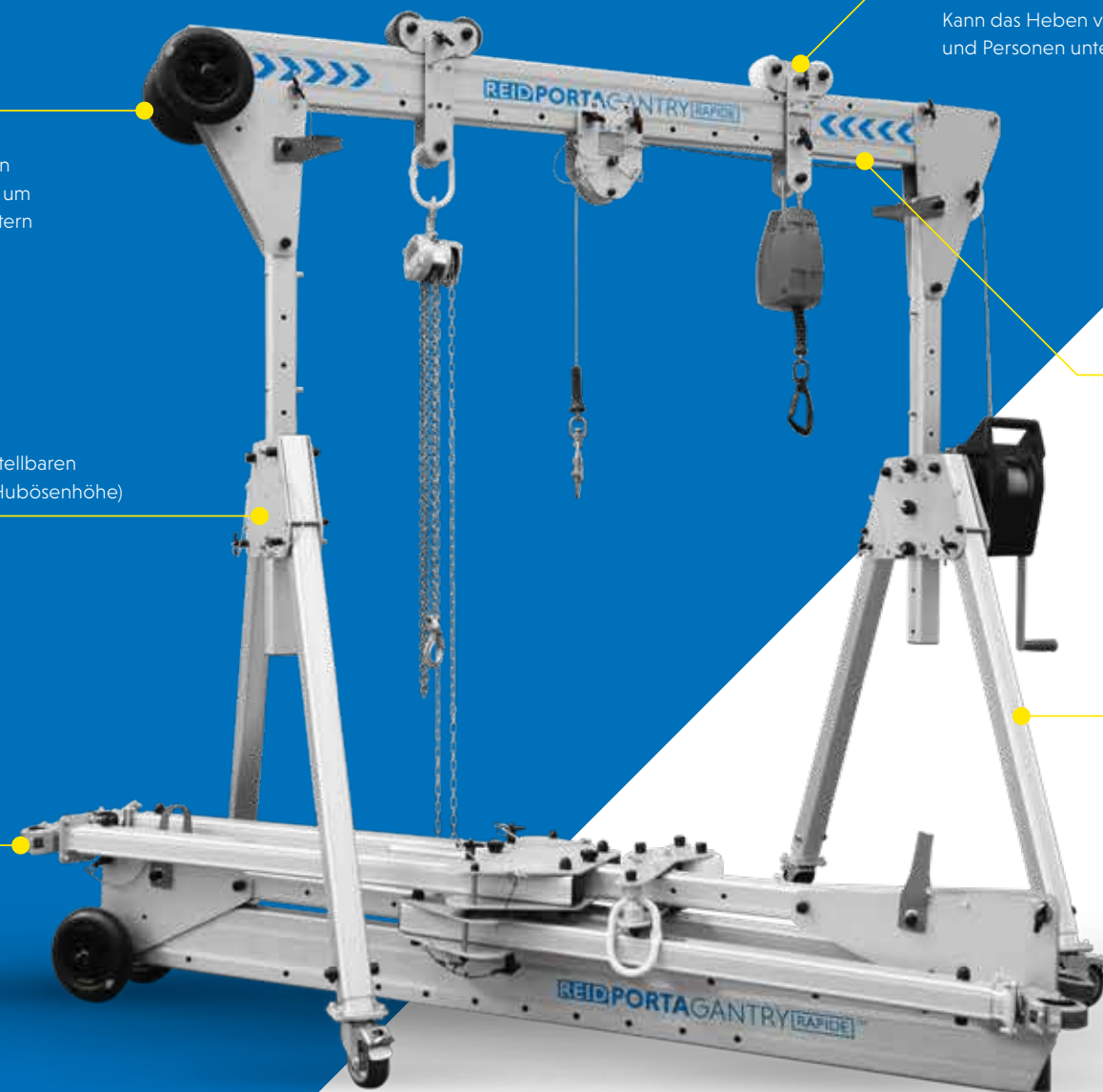
Erhältlich in 3 höhenverstellbaren
Versionen (bis zu 2,9 m Hubösenhöhe)

Eloxiert für erhöhte
Korrosionsbeständigkeit

Kann das Heben von Gütern
und Personen unterstützen

Kann eine Reihe von
Traversenlängen bis
zu 4 Metern aufnehmen

Technisch durchdachte Designs
und maßgeschneiderte Abschnitte
reduzieren das Gewicht und bieten
leichte Tragbarkeit



Dieses Produkt ist patentiert

Unser einzigartiges und innovatives **PORTAGANTRY^{RAPIDE}** ist ein höhenverstellbares, klappbares Aluminiumportal, das für den schnellen Einsatz konzipiert wurde. Geeignet für eine beeindruckende Tragfähigkeit von bis zu 1000kg. Dieses System kann von nur einer Person innerhalb einer Minute ohne Werkzeug auf- und abgebaut werden. Der **PORTAGANTRY^{RAPIDE}** ist aufgrund seiner einzigartigen Eigenschaften und der Fähigkeit, Ausrüstung und Personal zu heben, die perfekte Lösung für Zugangsszenarien in begrenzten Räumen.

Wichtige Merkmale

- Nach EN 795:2012 zertifiziert
- ATEX-zertifiziert
- Kann Güter- und Personenhebearbeiten durchführen;
 - Güter-WLL bis 1000kg
 - Personen-WLL bis 500kg
- Geeignet für bis zu 3 Personen für Absturzsicherungsanwendungen
- Integriertes Raddesign, das sich mit dem Rahmen zusammenklappen lässt, um den Transport zu erleichtern
- Erhältlich in 3 höhenverstellbaren Ausführungen (bis zu 2,9 m zur Hebeöse)
- Kann eine Reihe von Traversenlängen bis zu 4 Metern aufnehmen
- Eloxiert für erhöhte Korrosionsbeständigkeit
- Technisch durchdachte Designs und maßgeschneiderte Abschnitte reduzieren das Gewicht und bieten leichte Tragbarkeit

Konfigurationen

Das **PORTAGANTRY^{RAPIDE}** ist in verschiedenen Konfigurationen erhältlich und kann an spezifische Anforderungen angepasst werden (WLL-abhängig).



250–1000 KG WLL



1–2 PERSONEN FÜR MONTAGE



37–69 KG KOMPAKTE LAGERUNG



EN795-ZERTIFIZIERT



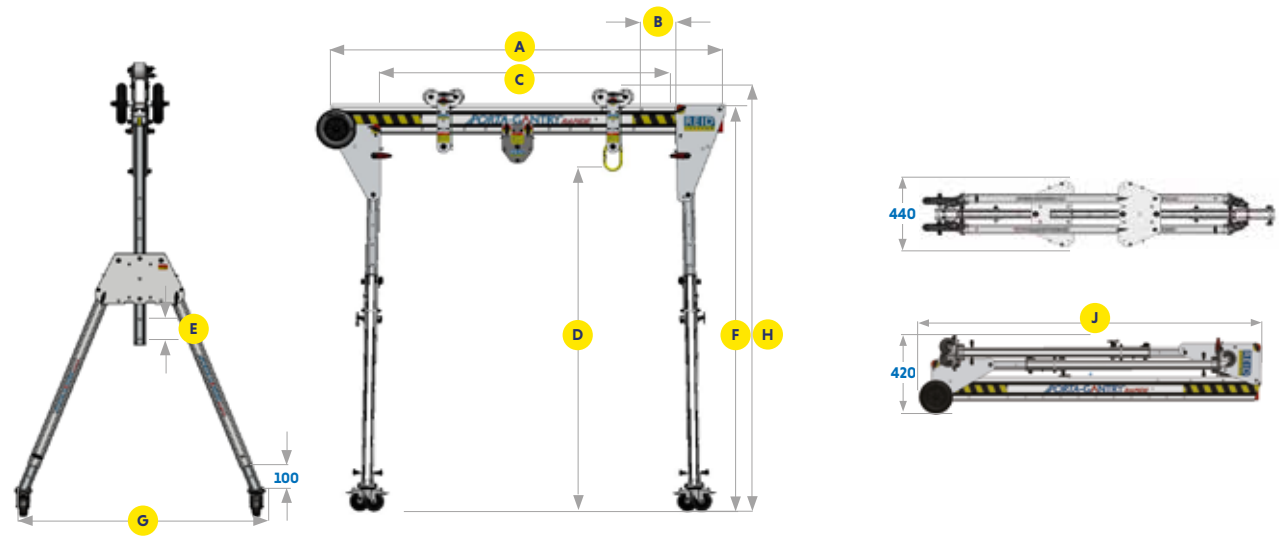
ATEX-ZERTIFIZIERT

Merkmale und Leistung

	PGR500	PGR1000
Akkreditierungen, Zertifizierungen und Standards		
EN795:2012	✓	✓
PD CEN / TS16415:2013	✓	✓
ANSI Z359.18-17	✓	✓
WIE/NZS 5532:2013	✓	✓
ATEX-zertifiziert [Zone 2]	✓	✓
ATEX-zertifiziert [Zone 1]	x	Optional
IRATA	✓	✓
Tragfähigkeit		
Max. Gewicht Heben von Gütern (kg)	500	1000
Max. Personenseifahrt (kg)	250	500
Absturzsicherung (Personen)	3	3
Abmessungen		
Minimale Hubhöhe (HOL) (mm)	1450	1430
Maximale Hubhöhe (HOL) (mm)	2920	2880
Traversenoptionen		
2,0 m	✓	✓
2,3 m	✓	x
3,0 m	x	✓
4,0 m	✓	✓
Laufkatzen-Optionen		
Master Link	✓	✓
Eng gekoppelt	✓	✓
Rollenträger	✓	✓
Merkmale		
Geeignet für Winde	✓	✓
Fußverstellung [100 mm]	✓	✓
Faltbar	✓	✓
Transportrad	✓	✓
Montage < 60 s	✓	✓
Oberflächen		
Eloxiert	✓	✓
316SS-Befestigungen	Optional	Optional
Marinespezifikation	Optional	Optional

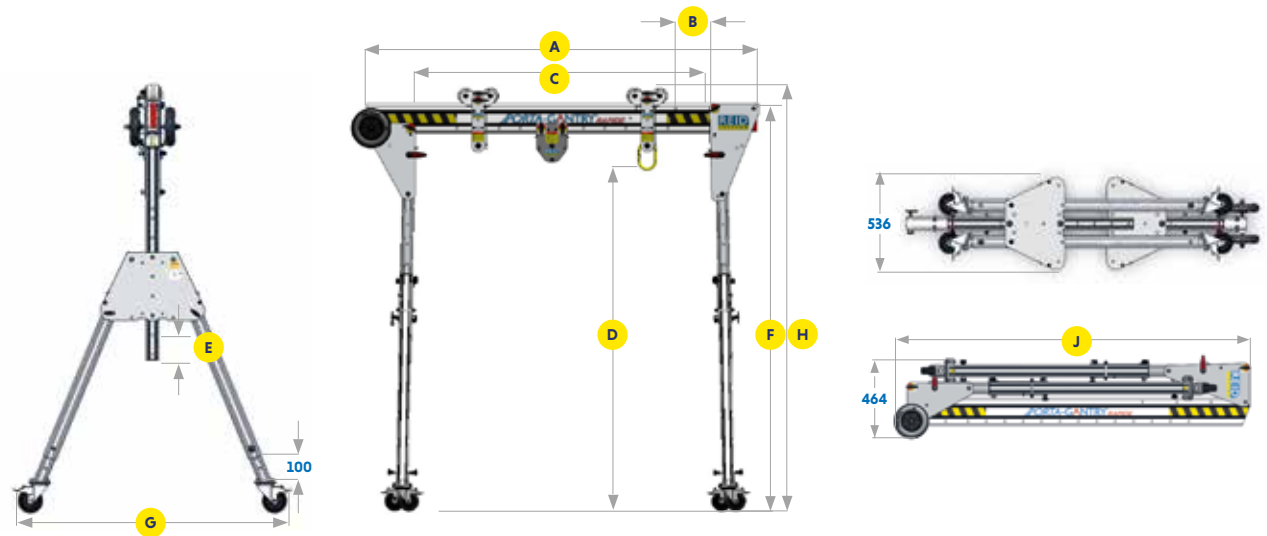
PORTAGANTRY RAPIDE® 250-500

- A** Lasttraversenlänge
- B** Lasttraverseneinstellung
- C** Freie Arbeitsspannweite
- D** Höhe bis Hebeöse
- E** Höhenschritt
- F** Höhe bis Oberseite Lasttraverse
- G** Breite
- H** Höhe bis Oberseite Rolle
- J** Faltmaße



PORTAGANTRY RAPIDE® 1000

- A** Lasttraversenlänge
- B** Lasttraverseneinstellung
- C** Freie Arbeitsspannweite
- D** Höhe bis Hebeöse
- E** Höhenschritt
- F** Höhe bis Oberseite Lasttraverse
- G** Breite
- H** Höhe bis Oberseite Rolle
- J** Faltmaße



	Abmessungen (mm)												WLL			Stückgewicht	
	A Lasttraverse Länge	B	CMin.	CMax.	DMin.	DMax.	E	FMin.	FMax.	G	HMin.	HMax.	J	Gütertrag- fähigkeit (kg)	Tragfähigkeit Absturzsi- cherung** Anzahl der Person(en)	Personenposi- tionierung** (kg)	(kg)
PGRS20	2000	2 x 200	1100	1500	1450	2050	6 x 100	1776	2376	1158	1856	2456	2080	500	3	250	37
PGRS23	2300	3 x 200	1200	1800									2380	400	2	200	38
PGRS40	4000	3 x 200	2900	3500									4080	250	1	125	43
PGRM20	2000	2 x 200	1100	1500	1454	2154	7 x 100	1780	2480	1215	1860	2560	2080	400	2	200	38
PGRM23	2300	3 x 200	1200	1800									2380				38
PGRM40	4000	3 x 200	2900	3500									4080	44			
PGRT20*	2000	2 x 200	665	1065	1928	2928	10 x 100	2254	3254	1586	2334	3334	2645	250	1	125	42
PGRT23*	2300	3 x 200	765	1365									2380				43
PGRT40*	4000	3 x 200	2465	3065									4080				48

*Laufkatzen-Stopper die an der Traverse montiert sind **Nennwerte nach europäischen Normen. Kontaktieren Sie REID für weitere Normen.

	Abmessungen (mm)												WLL			Stückgewicht	
	A Lasttraverse Länge	B	CMin.	CMax.	DMin.	DMax.	E	FMin.	FMax.	G	HMin.	HMax.	J	Gütertrag- fähigkeit (kg)	Tragfähigkeit Absturzsi- cherung** Anzahl der Person(en)	Personenposi- tionierung** (kg)	(kg)
PGR1TS20	2000	2 x 200	1102	1502	1430	1930	5 x 100	1822	2322	1270	1904	2404	2077	1000	3	500	52
PGR1TS30	3000	3 x 200	1902	2502									3077	1000	3	500	57
PGR1TS40	4000	3 x 200	2902	3502									4077	1000	3	500	61
PGR1TM20	2000	2 x 200	1102	1502	1740	2440	7 x 100	2061	2761	1484	2143	2843	2200	1000	3	500	56
PGR1TM30	3000	3 x 200	1902	2502									3077	1000	3	500	60
PGR1TM40	4000	3 x 200	2902	3502									4077	1000	3	500	65
PGR1TT20*	2000	2 x 200	665	1065	1980	2880	9 x 100	2301	3201	1698	2383	3283	2830	1000	3	500	60
PGR1TT30*	3000	3 x 200	1465	2065									3077	1000	3	500	64
PGR1TT40*	4000	3 x 200	2465	3065									4077	1000	3	500	69

*Laufkatzen-Stopper die an der Traverse montiert sind **Nennwerte nach europäischen Normen. Kontaktieren Sie REID für weitere Normen.

➤ PORTAGANTRY RAPIDE® Zubehör

➤ Rollenträger

Rollenträger ermöglichen die Verwendung von Winden oder Auffangvorrichtungen für Absturz-sicherungen mit dem PORTAGANTRY RAPIDE. Sie sind abnehmbar und können entweder als ein oder zwei Riemenscheiben verwendet werden, die zur Führung von Kabeln oder Seile dienen.

➤ Master Link Laufkatze

Unsere patentierte Master Link Laufkatze kann eingesetzt werden, wenn zusätzliche Kopffreiheit oder Freiraum keine Rolle spielen. Vor allem bietet es sich an, bei Bedarf eine große Anzahl von verschiedenen Hebezeugen anzubringen. Dieses innovative Produkt ermöglicht die Befestigung mehrerer Laufkatzen am Träger, nachdem das System vollständig zusammengebaut wurde. Zusätzlich kann es auch am Träger verriegelt werden.

➤ Geschlossene Laufkatze

Unsere geschlossene, patentierte Laufkatze kann verwendet werden, wenn zusätzlicher Freiraum unterhalb des Trägers erforderlich ist. Diese Laufkatze kann nach vollständiger Montage des Systems am Träger befestigt werden.

➤ Seilscheibe

Die Seilscheiben können nachträglich an den PORTAGANTRY RAPIDE angebracht werden, so dass Winden oder Absturzvorrichtungen an der vertikalen Säulenvorrichtung angebracht werden können.

➤ Windenhalterungen

Windenhalterungen können je nach Winde und Ausrichtung an dem Pfosten befestigt werden. REID Lifting bietet eine breite Palette von Windenhaltern für gängige Güter- und Personenwinden sowie Auffangvorrichtungen für Absturzsicherungen an. Aufgrund der großen Auswahl an Möglichkeiten empfehlen wir Ihnen uns zu kontaktieren, damit wir je nach Anforderungen die richtige Halterung anbieten.



> Geschlossene Laufkatze



Produktcode	Beschreibung
PGTXR00500	Geschlossene Laufkatze 500kg
PGTXR01000	Geschlossene Laufkatze 1000kg

> Master Link Laufkatze



Produktcode	Beschreibung
PGTZR00500	Master Link Laufkatze 500kg
PGTZR01000	Master Link Laufkatze 1000kg

> Rollenträger



Produktcode	Beschreibung
PGTTR00501	Doppelt Rollenträger 500kg
PGTUR00501	Single Rollenträger 500kg
PGTTR01001	Doppelt Rollenträger - 500kg WLL
PGTUR01001	Single Rollenträger - 500kg WLL

> Seilscheibe



Produktcode	Beschreibung
RAPGR00032	PGR Seilscheibe

> Windenhalterungen



Aufgrund der großen Auswahl an Möglichkeiten empfehlen wir Ihnen uns zu kontaktieren, damit wir je nach Anforderungen die richtige Halterung anbieten.



Davit-Systeme

Wir bieten drei verschiedene Davits und mehrere Sockel für die unterschiedlichsten Anwendungen an, die alle so konzipiert sind, dass das Heben und Senken zum Kinderspiel wird.

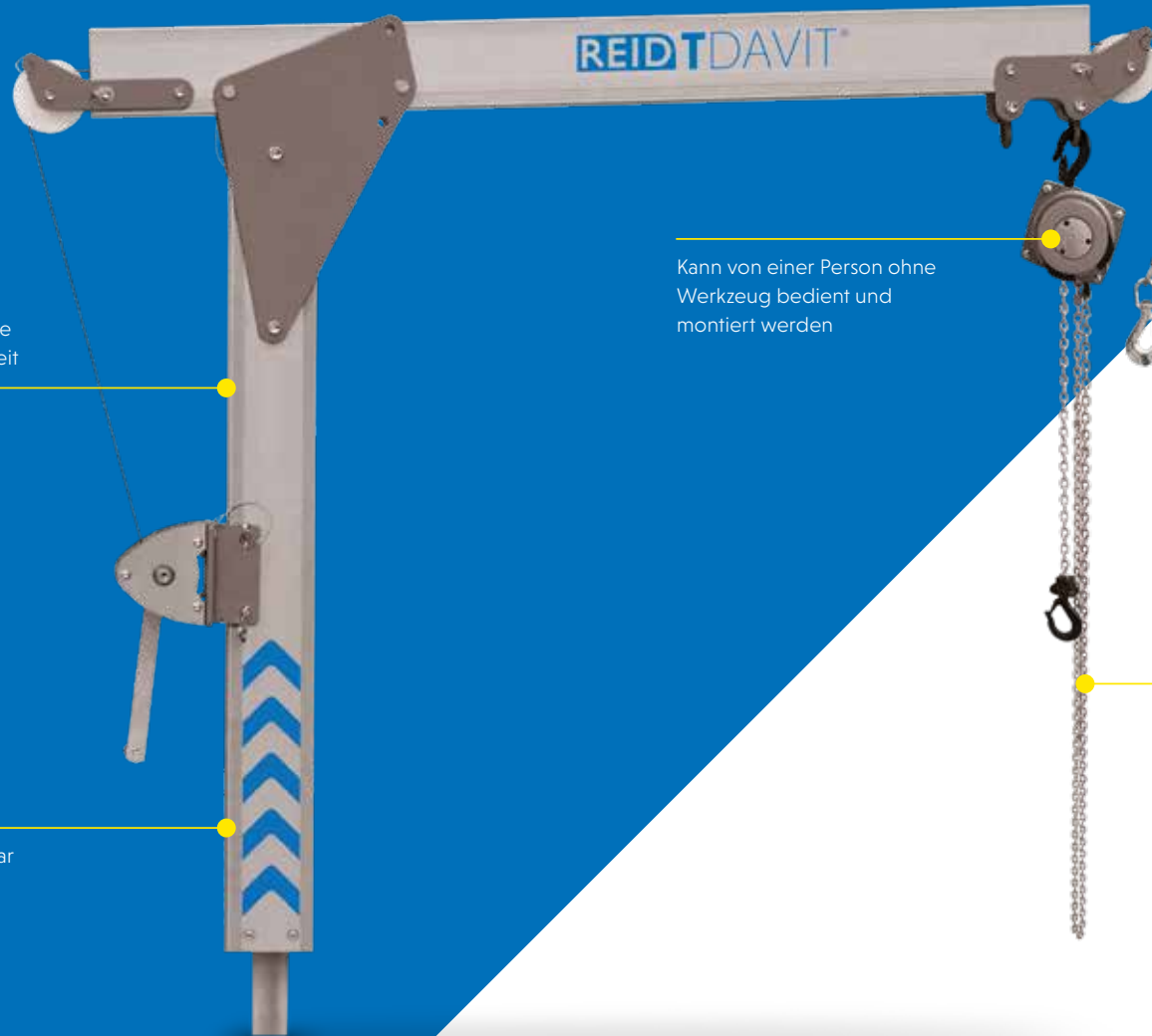
28 TDAVIT

34 PORTADAVIT

38 PORTADAVIT QUANTUM



TDAVIT®



Saubere, eloxierte Oberfläche
für erhöhte Verschleißfestigkeit

Kann von einer Person ohne
Werkzeug bedient und
montiert werden

Unter Vollast um 360° drehbar

Tragfähigkeit von bis zu 600kg
für das Heben von Gütern

Unser TDAVIT ist leicht, tragbar und kann maßgefertigt werden, um die individuellen Bedürfnisse unserer Kunden zu erfüllen. Dieses wahrhaft bahnbrechende System bietet eine Tragfähigkeit von bis zu 600kg und eine 360° drehung.

Wichtige Merkmale

- EN795:2012-zertifiziert
- ATEX-zertifiziert
- Kann Güter- und Personenhebearbeiten unterstützen;
 - Güter-WLL bis 600kg
 - Personen-WLL bis 300kg
- Kann von einer Person ohne Werkzeug bedient und montiert werden
- Unter Volllast um 360° drehbar
- Ausgelegt mit einem universellen Königszapfen, der für alle REID-Sockel geeignet ist
- Saubere, eloxierte Oberfläche für erhöhte Korrosionsbeständigkeit
- Eine Vielzahl von Zubehör für eine Vielzahl von Anwendungen
- Technisch durchdachte Designs und maßgeschneiderte Abschnitte reduzieren das Gewicht und bieten leichte Tragbarkeit

Konfigurationen

Der TDAVIT ist in verschiedenen Konfigurationen erhältlich und kann an spezifische Anforderungen angepasst werden (WLL-abhängig).

**Für weitere Informationen kontaktieren Sie REID.



600 KG WLL



1 PERSON MONTAGE



INDIVIDUELL UND VERPACKT



EN795-ZERTIFIZIERT



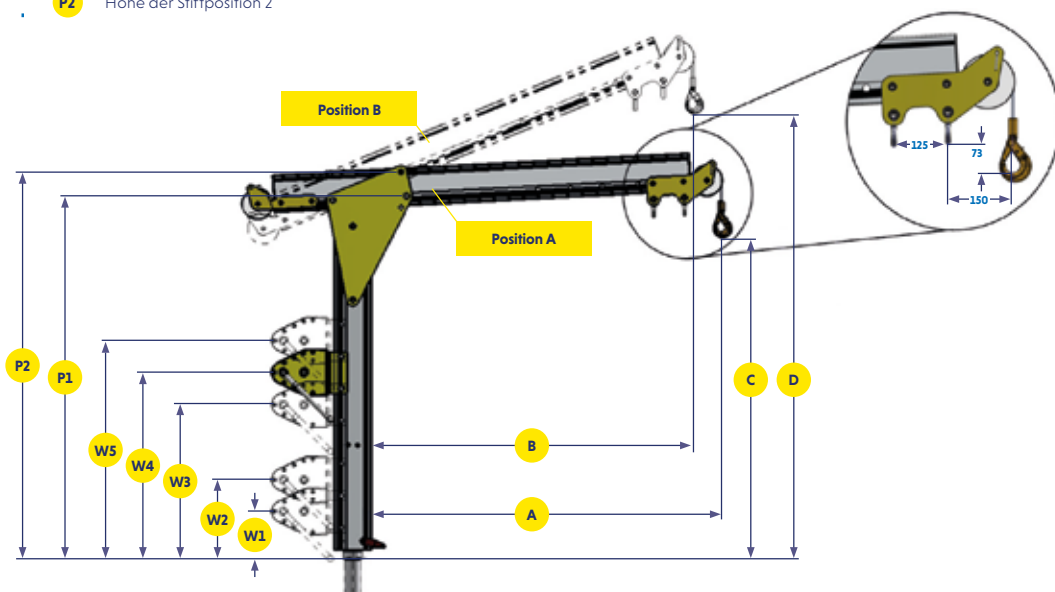
ATEX-ZERTIFIZIERT

Merkmale und Leistung

	Trägeroption				
	0	1	2	3	4
Akkreditierungen, Zertifizierungen und Standards					
EN795:2012	✓	✓	✓	✓	×
WIE/NZS 5532:2013	✓	✓	✓	✓	×
ATEX-zertifiziert [Zone 2]	✓	✓	✓	✓	✓
ATEX-zertifiziert [Zone 1]	Optional	Optional	Optional	Optional	Optional
IRATA	✓	✓	✓	✓	×
Tragfähigkeit					
Max. Gewicht Heben von Gütern (kg)	600	500	500	375	300
Max. Personenseilfahrt (kg)	300	250	250	150	×
Absturzsicherung (Personen)	1	1	1	1	×
Abmessungen					
Maximale Reichweite (mm)	800	1000	1200	1600	2000
Maximale Hubhöhe (mm)	2165	2240	2315	2460	2615
Sockeldurchmesser					
65 mm	✓	✓	✓	✓	✓
Sockeloptionen					
Oberflächenmontage	✓	✓	✓	✓	✓
Unterputzmontage	✓	✓	✓	✓	✓
Seitenmontage	✓	✓	✓	✓	✓
Brückenmontage	✓	✓	✓	✓	✓
Podest	✓	✓	✓	✓	✓
Verlängerungspfosten	✓	✓	✓	✓	✓
Standardfunktionen					
Schäkel Anschlagpunkte	✓	✓	✓	✓	✓
Bauteilgewicht < 25 kg	✓	✓	✓	✓	✓
Optionale Extras					
Geeignet für Winde	✓	✓	✓	✓	✓
Drehgriff	✓	✓	✓	✓	✓
Oberflächen					
Eloxiert	✓	✓	✓	✓	✓
316SS-Befestigungen	Optional	Optional	Optional	Optional	Optional
Marinespezifikation	Optional	Optional	Optional	Optional	Optional

TDAVIT® MIT WINDE

- A** Radius | Position A
- B** Radius | Position B
- C** Hubhöhe | Position A
- D** Hubhöhe | Position B
- W1** Windenposition 1
- W2** Windenposition 2
- W3** Windenposition 3
- W4** Windenposition 4
- W5** Windenposition 5
- P1** Höhe der Stiftposition 1
- P2** Höhe der Stiftposition 2



Produktcode	Beschreibung
TDWA1A0TD2	T-Davit Typ W Säulenoption 1 Trägeroption 0 WLL 600 kg
TDWA1A1TD2	T-Davit Typ W Säulenoption 1 Trägeroption 1 WLL 500 kg
TDWA1A2TD2	T-Davit Typ W Säulenoption 1 Trägeroption 2 WLL 500 kg
TDWA1A3TD2	T-Davit Typ W Säulenoption 1 Trägeroption 3 WLL 375 kg
TDWA1A4TD2	T-Davit Typ W Säulenoption 1 Trägeroption 4 WLL 300 kg
TDWA2A0TD2	T-Davit Typ W Säulenoption 2 Trägeroption 0 WLL 600 kg
TDWA2A1TD2	T-Davit Typ W Säulenoption 2 Trägeroption 1 WLL 500 kg
TDWA2A2TD2	T-Davit Typ W Säulenoption 2 Trägeroption 2 WLL 500 kg
TDWA2A3TD2	T-Davit Typ W Säulenoption 2 Trägeroption 3 WLL 375 kg
TDWA2A4TD2	T-Davit Typ W Säulenoption 2 Trägeroption 4 WLL 300 kg
TDWA3A0TD2	T-Davit Typ W Säulenoption 3 Trägeroption 0 WLL 600 kg
TDWA3A1TD2	T-Davit Typ W Säulenoption 3 Trägeroption 1 WLL 500 kg
TDWA3A2TD2	T-Davit Typ W Säulenoption 3 Trägeroption 2 WLL 500 kg
TDWA3A3TD2	T-Davit Typ W Säulenoption 3 Trägeroption 3 WLL 375 kg
TDWA3A4TD2	T-Davit Typ W Säulenoption 3 Trägeroption 4 WLL 300 kg
TDWA4A0TD2	T-Davit Typ W Säulenoption 4 Trägeroption 0 WLL 600 kg
TDWA4A1TD2	T-Davit Typ W Säulenoption 4 Trägeroption 1 WLL 500 kg
TDWA4A2TD2	T-Davit Typ W Säulenoption 4 Trägeroption 2 WLL 500 kg
TDWA4A3TD2	T-Davit Typ W Säulenoption 4 Trägeroption 3 WLL 375 kg
TDWA4A4TD2	T-Davit Typ W Säulenoption 4 Trägeroption 4 WLL 300 kg
TDWA5A0TD2	T-Davit Typ W Säulenoption 5 Trägeroption 0 WLL 600 kg
TDWA5A1TD2	T-Davit Typ W Säulenoption 5 Trägeroption 1 WLL 500 kg
TDWA5A2TD2	T-Davit Typ W Säulenoption 5 Trägeroption 2 WLL 500 kg
TDWA5A3TD2	T-Davit Typ W Säulenoption 5 Trägeroption 3 WLL 375 kg
TDWA5A4TD2	T-Davit Typ W Säulenoption 5 Trägeroption 4 WLL 300 kg

➤ So spezifizieren Sie einen TDAVIT

Wählen Sie eine Trägeroption aus der Tabelle mit dem gewünschten Radius. Jeder TDAVIT verfügt über zwei Radiusoptionen A oder B, die durch die Trägerposition bestimmt wird [siehe Maßzeichnung auf Seite 30].

Beachten Sie, dass der Träger mit größerem Radius die Arbeitslastgrenze des TDAVIT verringert.

Wählen Sie Ihre Säulenoption aus der Maßtabelle mit der gewünschten Hubhöhe aus. Säulen Option 1 ist die kürzeste Standardsäule und Option 5 ist unsere höchste.

Wenn Sie eine größere Hubhöhe benötigen, können Sie - vorbehaltlich Einschränkungen - einen Sockel oder eine Verlängerung hinzufügen [weitere Informationen finden Sie auf Seite 56-57].

Informationen zu unseren Standard-TDAVIT-Produktcodes finden sie in der Produktcodeliste auf Seite 30. Für kundenspezifische Anfragen wenden Sie sich an Ihren REID-Vertreter.

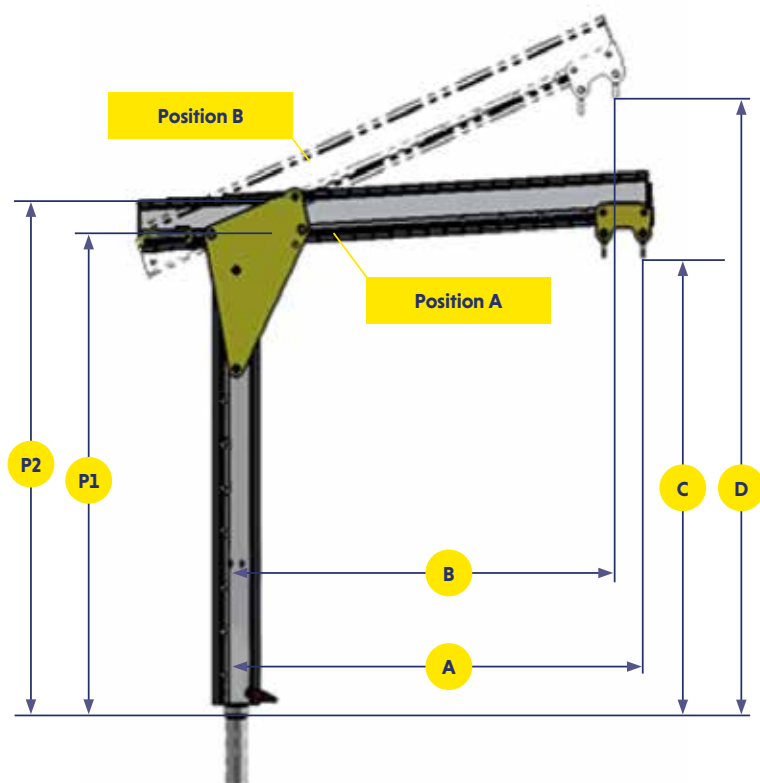
Für die Angebotserstellung sowie zusätzliche Informationen zu Hülsen, Winden und Kettenzügen, wenden Sie sich an Ihren Händler vor Ort oder an Ihren REID-Vertreter. Siehe unser Zubehörabteilung auf Seite 42.

Trägeroption		0		1		2		3		4						
DIMENSION	A	B	A	B	A	B	A	B	A	B						
RADIUS [mm]*	800	740	1000	925	1200	1110	1600	1485	2000	1855						
WLL [kg]	600		500		500		375		300							
GEWICHT [kg]	11.5		12		13		16		19							
DIMENSION	C	D	C	D	C	D	C	D	C	D	Gewicht [kg]	Windenposition		P1	P2	
Säulenoption	1	800	1050	810	1125	820	1200	840	1345	860	1500	20	W1	220	980	1080
													W2	320		
	2	980	1230	990	1305	1000	1380	1020	1525	1040	1680	21	W1	220	1165	1265
													W2	320		
													W3	675		
	3	1290	1540	1300	1615	1310	1690	1330	1835	1350	1990	23	W1	220	1475	1575
													W2	320		
													W3	675		
													W4	775		
													W5	875		
	4	1605	1855	1615	1930	1625	2005	1645	2150	1665	2305	25	W3	675	1790	1890
													W4	775		
													W5	875		
	5	1915	2165	1925	2240	1935	2315	1955	2460	1975	2615	28	W5	875	2100	2200

*Erreichte Radien bei = 75 % WLL

TDAVIT® MIT SCHÄKEL

- A** Radius | Position A
- B** Radius | Position B
- C** Hubhöhe | Position A
- D** Hubhöhe | Position B
- P1** Höhe der Stiftposition 1
- P2** Höhe der Stiftposition 2



Produktcode	Beschreibung
TDSA1A0TD2	T-Davit Typ S Säulenoption 1 Trägeroption 0 WLL 600 kg
TDSA1A1TD2	T-Davit Typ S Säulenoption 1 Trägeroption 1 WLL 500 kg
TDSA1A2TD2	T-Davit Typ S Säulenoption 1 Trägeroption 2 WLL 500 kg
TDSA1A3TD2	T-Davit Typ S Säulenoption 1 Trägeroption 3 WLL 375 kg
TDSA1A4TD2	T-Davit Typ S Säulenoption 1 Trägeroption 4 WLL 300 kg
TDSA2A0TD2	T-Davit Typ S Säulenoption 2 Trägeroption 0 WLL 600 kg
TDSA2A1TD2	T-Davit Typ S Säulenoption 2 Trägeroption 1 WLL 500 kg
TDSA2A2TD2	T-Davit Typ S Säulenoption 2 Trägeroption 2 WLL 500 kg
TDSA2A3TD2	T-Davit Typ S Säulenoption 2 Trägeroption 3 WLL 375 kg
TDSA2A4TD2	T-Davit Typ S Säulenoption 2 Trägeroption 4 WLL 300 kg
TDSA3A0TD2	T-Davit Typ S Säulenoption 3 Trägeroption 0 WLL 600 kg
TDSA3A1TD2	T-Davit Typ S Säulenoption 3 Trägeroption 1 WLL 500 kg
TDSA3A2TD2	T-Davit Typ S Säulenoption 3 Trägeroption 2 WLL 500 kg
TDSA3A3TD2	T-Davit Typ S Säulenoption 3 Trägeroption 3 WLL 375 kg
TDSA3A4TD2	T-Davit Typ S Säulenoption 3 Trägeroption 4 WLL 300 kg
TDSA4A0TD2	T-Davit Typ S Säulenoption 4 Trägeroption 0 WLL 600 kg
TDSA4A1TD2	T-Davit Typ S Säulenoption 4 Trägeroption 1 WLL 500 kg
TDSA4A2TD2	T-Davit Typ S Säulenoption 4 Trägeroption 2 WLL 500 kg
TDSA4A3TD2	T-Davit Typ S Säulenoption 4 Trägeroption 3 WLL 375 kg
TDSA4A4TD2	T-Davit Typ S Säulenoption 4 Trägeroption 4 WLL 300 kg
TDSA5A0TD2	T-Davit Typ S Säulenoption 5 Trägeroption 0 WLL 600 kg
TDSA5A1TD2	T-Davit Typ S Säulenoption 5 Trägeroption 1 WLL 500 kg
TDSA5A2TD2	T-Davit Typ S Säulenoption 5 Trägeroption 2 WLL 500 kg
TDSA5A3TD2	T-Davit Typ S Säulenoption 5 Trägeroption 3 WLL 375 kg
TDSA5A4TD2	T-Davit Typ S Säulenoption 5 Trägeroption 4 WLL 300 kg

➤ So spezifizieren Sie einen TDAVIT

Wählen Sie eine Trägeroption aus der Tabelle mit dem gewünschten Radius. Jeder TDAVIT verfügt über zwei Radiusoptionen A oder B, die durch die Trägerposition bestimmt wird [siehe Maßzeichnung auf Seite 32].

Beachten Sie, dass der Träger mit größerem Radius die Arbeitslastgrenze des TDAVIT verringert.

Wählen Sie Ihre Säulenoption aus der Maßtabelle mit der gewünschten Hubhöhe aus. Säulen Option 1 ist die kürzeste Standardsäule und Option 5 ist unsere höchste.

Wenn Sie eine größere Hubhöhe benötigen, können Sie - vorbehaltlich Einschränkungen - einen Sockel oder eine Verlängerung hinzufügen [weitere Informationen finden Sie auf Seite 56-57].

Informationen zu unseren Standard-TDAVIT-Produktcodes finden sie in der Produktcodeliste auf Seite 32. Für kundenspezifische Anfragen wenden Sie sich an Ihren REID-Vertreter.

Für die Angebotserstellung sowie zusätzliche Informationen zu Hülsen, Winden und Kettenzügen, wenden Sie sich an Ihren Händler vor Ort oder an Ihren REID-Vertreter. Siehe unser Zubehörabteilung auf Seite 42.

Trägeroption		0		1		2		3		4				
DIMENSION	A	B	A	B	A	B	A	B	A	B				
RADIUS [mm]*	650	590	850	775	1050	960	1450	1335	1850	1705				
WLL [kg]	600		500		500		375		300					
GEWICHT [kg]	9		10		11		14		17					
Säulenoption		C	D	C	D	C	D	C	D	C	D	Gewicht [kg]	P1	P2
1	880	1100	890	1175	900	1250	920	1395	940	1550	20	980	1080	
2	1060	1280	1070	1355	1080	1430	1100	1575	1120	1730	21	1165	1265	
3	1370	1590	1380	1665	1390	1740	1410	1885	1430	2040	23	1475	1575	
4	1685	1905	1695	1980	1705	2055	1725	2200	1745	2355	25	1790	1890	
5	1995	2215	2005	2290	2015	2365	2035	2510	2055	2665	28	2100	2200	

Die Abmessungen werden an der oben genannten Ausführung mit Bügel bis zum Haken gemessen.

*Erreichte Radien bei = 75 % WLL

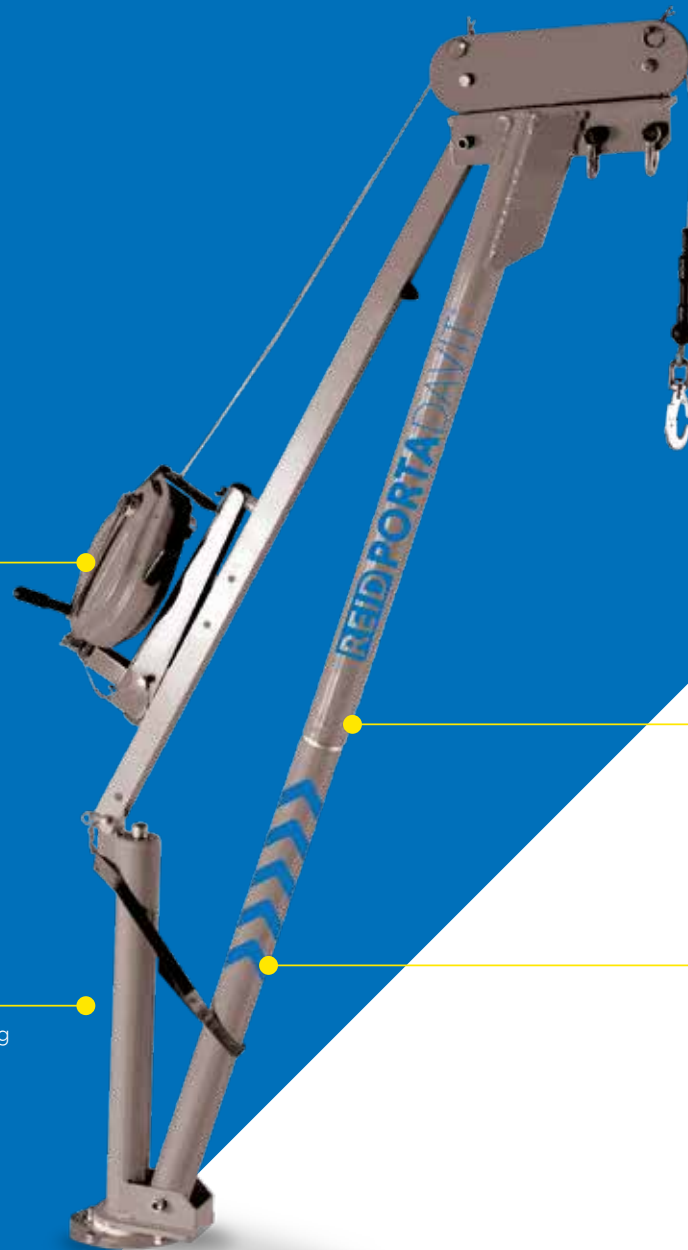
▶ PORTADAVIT®

Unter Volllast um 360° drehbar
durch Fingerspitzenbedienung

Saubere, pulverbeschichtete
Oberfläche für erhöhte
Verschleißfestigkeit

Kann von einer Person ohne Werkzeug
bedient und montiert werden

Unglaublich leicht
– er wiegt nur 24 kg



Unser **PORTADAVIT** ist eine schnell einsetzbare, leichte Lösung, die eine WLL von bis zu 1000kg bietet und sich unter Volllast leicht um 360° drehen lässt. Das System kann von nur einer Person bedient werden und ist sowohl für das Heben von Gütern als auch von Personen geeignet.

Wichtige Merkmale

- › Nach EN 795:2012 zertifiziert
- › ATEX-zertifiziert
- › Kann Güter- und Personenhebearbeiten unterstützen;
 - › Güter-WLL bis 1000kg
 - › Personen-WLL bis 300kg
- › Einfache Montage mit nur einem Stift, kein Werkzeug erforderlich
- › Unter Volllast um 360° drehbar
- › Ausgelegt mit einem Königszapfen, der für REID-Sockel geeignet ist
- › Mit einfacher Radiusverstellung
- › Saubere, eloxierte Oberfläche für erhöhte Korrosionsbeständigkeit
- › Technisch durchdachte Designs und maßgeschneiderte Abschnitte reduzieren das Gewicht und bieten leichte Tragbarkeit

Konfigurationen

Der **PORTADAVIT** ist in einer Reihe von Standardkonfigurationen erhältlich. Er kann auch an spezifische Anforderungen und austauschbare Komponenten (WLL-abhängig) angepasst werden.



**500-1000 KG
WLL**



**1 PERSON
MONTAGE**



**24-39 KG
VERPACKT**



**EN795-
ZERTIFI-
ZIERT**



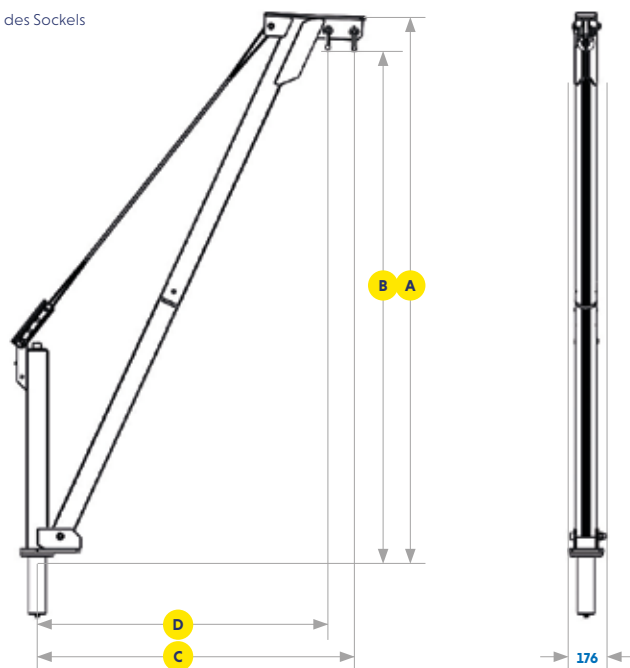
**ATEX-
ZERTIFI-
ZIERT**

Merkmale und Leistung

	500	1000
Akkreditierungen, Zertifizierungen und Standards		
EN795:2012	✓	✓
PD CEN / TS16415:2013	x	✓
WIE/NZS 5532:2013	✓	✓
ATEX-zertifiziert [Zone 2]	✓	✓
ATEX-zertifiziert [Zone 1]	Optional	Optional
IRATA	x	✓
Tragfähigkeit		
Max. Gewicht Heben von Gütern (kg)	500	1000
Max. Personenseifahrt (kg)	250	300
Absturzsicherung (Personen)	1	2
Abmessungen		
Maximale Reichweite (mm)	1200	1200
Maximale Hubhöhe (mm)	2107	2100
Sockeldurchmesser		
65 mm	✓	x
95 mm	x	✓
Sockeloptionen		
Oberflächenmontage	✓	✓
Unterputzmontage	✓	✓
Seitenmontage	✓	✓
Brückenmontage	✓	x
Podest	✓	x
Verlängerungspfosten	✓	x
Standardfunktionen		
Schäkel Anschlagpunkte	✓	✓
Gewicht < 25 kg	✓	x
Optionale Extras		
Geeignet für Winde	Optional	x
Oberflächen		
Eloxiert	x	✓
Pulverbeschichtet	✓	x
316SS-Befestigungen	Optional	Optional
Marinespezifikation	Optional	Optional

PORTADAVIT®500

- A** Gesamthöhe von der Oberseite des Sockels
- B** Höhe bis zum äußeren Schäkel
- C** Radius äußerer Schäkel
- D** Radius inneren Schäkel

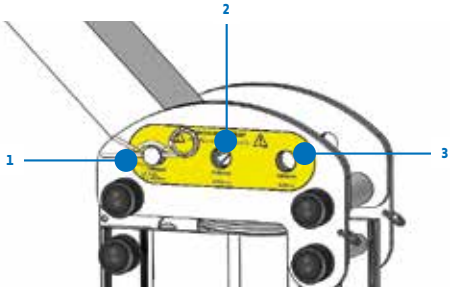
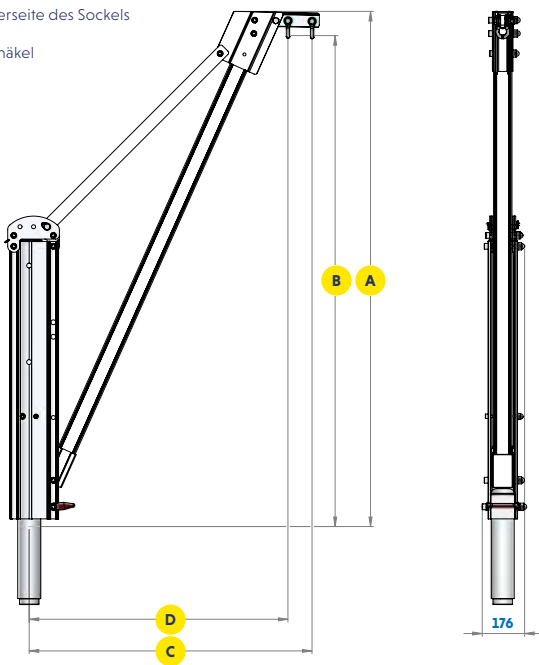


Abmessungen (mm)

WLL	Radius-Einstellpunkte	Abmessungen (mm)			
		A	B	C	D
500kg	1	2036	1925	1200	1100
	2	2139	2028	1000	900
	3	2218	2107	800	700

PORTADAVIT®1000

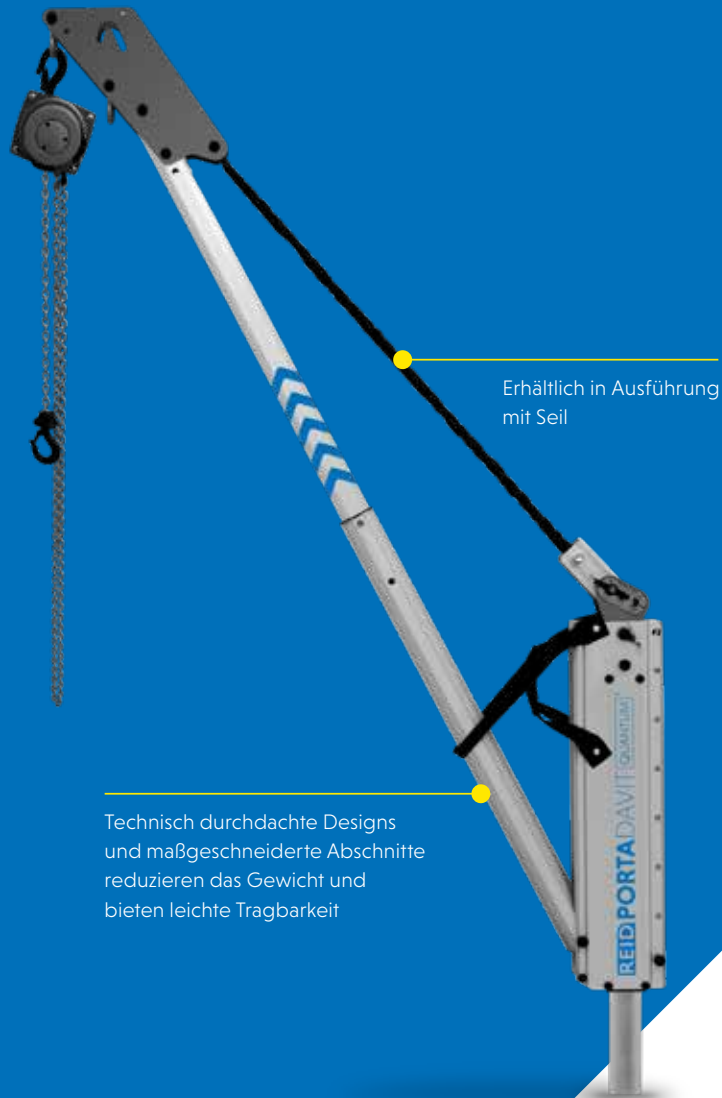
- A** Gesamthöhe von der Oberseite des Sockels
- B** Höhe bis zum äußeren Schäkel
- C** Radius äußerer Schäkel
- D** Radius innerer Schäkel



WLL	Radius-Einstellpunkte	Abmessungen (mm)				
		A	B	C	D	E
1000kg	1	2100	2000	1200	1100	1100
	2	2150	2050	1100	1000	1000
	3	2200	2100	1000	900	900

*Erreichte Radien bei ≈ 75 % WLL

PORTADAVIT QUANTUM®



Erhältlich in Ausführung mit Seil

Technisch durchdachte Designs und maßgeschneiderte Abschnitte reduzieren das Gewicht und bieten leichte Tragbarkeit



Erhältlich mit optionaler Winde

Einfache Montage mit nur einem Stift, kein Werkzeug erforderlich

Unser **PORTADAVIT** QUANTUM ist eine schnell einsetzbare, leichte Lösung zum Heben und Senken von schweren Gütern. Mit einem Gewicht von nur 23,5kg im montierten Zustand kann er von nur einer Person manuell bedient werden, wobei eine Tragfähigkeit von bis zu 600kg möglich ist.

Wichtige Merkmale

- EN795:2012-zertifiziert
- ATEX-zertifiziert
- Kann Güter- und Personenhebearbeiten unterstützen;
 - Güter-WLL bis 600kg
 - Personen-WLL bis 300kg
- Einfache Montage mit nur einem Stift, kein Werkzeug erforderlich
- Unter Volllast um 360° drehbar
- Ausgelegt mit einem universellen Königszapfen, der für alle REID-Sockel geeignet ist
- Einfache Radiusverstellung
- Saubere, eloxierte Oberfläche für erhöhte Korrosionsbeständigkeit
- Technisch durchdachte Designs und maßgeschneiderte Abschnitte reduzieren das Gewicht und bieten leichte Tragbarkeit

Konfigurationen

Das **PORTADAVIT** QUANTUM ist in einer Seil- und Windenversion für den Einsatz mit einer Reihe von Hebezeugen erhältlich.



600 KG WLL



1 PERSON MONTAGE



VON 18,5 KG



EN795-ZERTIFIZIERT



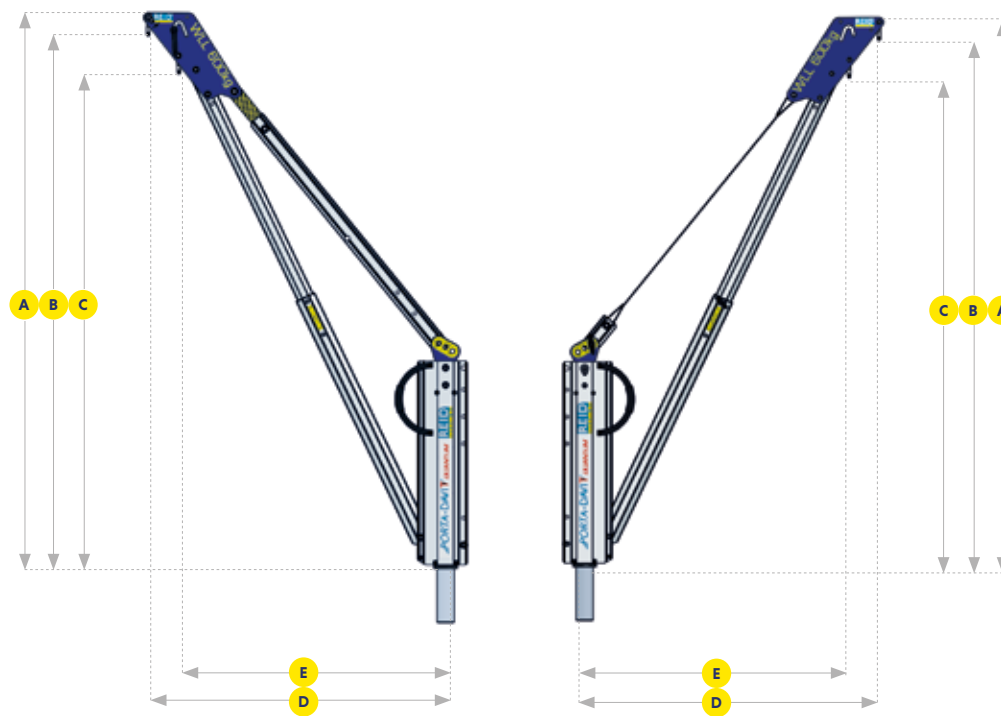
ATEX-ZERTIFIZIERT

Merkmale und Leistung

	PDQ 1	PDQ 2
Akkreditierungen, Zertifizierungen und Standards		
EN795:2012	✓	✓
WIE/NZS 5532:2013	✓	✓
ATEX-zertifiziert [Zone 2]	✓	✓
ATEX-zertifiziert [Zone 1]	Optional	Optional
IRATA	✓	x
Tragfähigkeit		
Max. Gewicht Heben von Gütern (kg)	600	500
Max. Personenseifahrt (kg)	300	250
Absturzsicherung (Personen)	1	1
Abmessungen		
Maximale Reichweite (mm)	1200	1500
Maximale Hubhöhe (mm)	2111	1957
Sockeldurchmesser		
65 mm	✓	✓
Sockeloptionen		
Oberflächenmontage	✓	✓
Unterputzmontage	✓	✓
Seitenmontage	✓	✓
Brückenmontage	✓	✓
Podest	✓	✓
Verlängerungsposten	✓	✓
Standardfunktionen		
Einteilige Einheit	✓	✓
Befestigung von mehreren Zubehörteilen	✓	✓
Schäkel Anschlagpunkte	✓	✓
Gewicht < 25 kg	✓	✓
Optionale Extras		
Geeignet für Winde	✓	✓
Drehgriff	✓	✓
Oberflächen		
Eloxiert	✓	✓
316SS-Befestigungen	Optional	Optional
Marinespezifikation	Optional	Optional

PORTADAVIT QUANTUM®

- A** Gesamthöhe
- B** Höhe bis zum äußeren Schäkel
- C** Höhe bis zum inneren Schäkel
- D** Radius zum äußeren Schäkel
- E** Radius zum inneren Schäkel



	WLL	Radius-Einstellpunkte	Abmessungen (mm)				
			A	B	C	D*	E*
PDQ1S	600kg	1	2007	1935	1799	1200	1100
		2	2061	1989	1848	1100	1000
PDQ1W		3	2111	2039	1892	1000	900
PDQ2S	500kg	1	1837	1766	1647	1500	1400
		2	1899	1827	1703	1400	1300
PDQ2W		3	1957	1885	1755	1300	1200

*Erreichte Radien bei = 75 % WLL

> Davit-Systeme **Zubehör**



> **TDAVIT Windenhalterung**

Wir bieten eine breite Palette von Windenhalterungen für gängige Güter- als auch Personenwinden sowie Vorrichtungen für Absturzsicherungen an. Die Windenhalterungen können an der Säule des **TDAVIT** befestigt werden, um somit die erforderliche Anwendung zu unterstützen.



> **PORTADAVIT Windenhalterung**

Wir bieten eine breite Palette von Windenhalterungen für gängige Güter- als auch Personenwinden sowie Vorrichtungen für Absturzsicherungen an. Die Windenhalterungen können an der Säule des **PORTADAVIT** befestigt werden, um somit die erforderliche Anwendung zu unterstützen.

Produktcode	Beschreibung
RAWB000001	Windenhalterung Pfaff LB900/1200 Porta-Davit & T-Davit
RAWB000203	Windenhalterung Pfaff LB350 Porta-Davit & T-Davit
RAWB000136	Windenhalterung CWL200&CLW301 Porta-Davit & T-Davit
RAWB000137	Windenhalterung Harken Lockhead/40.2 T-Davit
RAWB000016	Windenhalterung kit G-Winch Porta-Davit & T-Davit
RAWB000012	Windenhalterung SalaliftII/Sealed blok PortaDavit & T-Davit
RAWB000138	Windenhalterung Tractel Blocfor R T-Davit
RAWB000622	Windenhalterung Checkmate personnel Windenhalterung Porta-Davit & T-Davit
RAWB000135	Windenhalterung Checkmate FABXR/FABXLR T Davit

Produktcode	Beschreibung
RAWB000001	Windenhalterung Pfaff LB900/1200 Porta-Davit & T-Davit
RAWB000136	Windenhalterung CWL200&CLW301 T-Davit & Porta-Davit
RAWB000016	Windenhalterung G-Winch Porta-Davit & T-Davit
RAWB000072	Windenhalterung Tractel BlocforR Bracket Porta-Davit



> **Drehgriff**

Unser Drehgriff kann an der Säule des Davits montiert werden, um die Drehung unter Last zu unterstützen. Der Drehgriff kann sowohl am **TDAVIT** als auch am **PORTADAVIT** ^{QUANTUM} angebracht werden. Die Drehung sollte auf kontrollierter Weise durchgeführt werden.

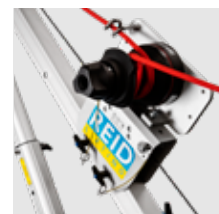
Produktcode	Beschreibung
RATD000006	Drehgriff TDAVIT , PDQ



➤ PORTADAVIT QUANTUM Windenhalterung [Säule]

Wir bieten eine breite Palette von Windenhalterungen für gängige Güter- und Personenwinden sowie Vorrichtungen für Absturzsicherungen an. Die Windenhalterungen können an der Säule und dem Achterstag des PORTADAVIT QUANTUM angebracht werden, um die erforderliche Anwendung zu unterstützen.

Produktcode	Beschreibung
RAWB000608	Windenhalterung Pfaff LB350 PDQ Säule
RAWB000005	Windenhalterung Pfaff LB900 PDQ Säule
RAWB000096	Windenhalterung CWL200 PDQ Säule
RAWB000100	Windenhalterung Harken Lokhead PDQ Säule
RAWB000021	Windenhalterung G-Winch PDQ Säule
RAWB000077	Windenhalterung Tractel Blocfor R PDQ Säule
RAWB000126	Windenhalterung Checkmate FABXR/FABXLR PDQ Säule



➤ PORTADAVIT QUANTUM Windenhalterung [Achterstag]

Wir bieten eine breite Palette von Windenhalterungen für gängige Güter- und Personenwinden sowie Vorrichtungen für Absturzsicherungen an. Die Windenhalterungen können an der Säule und dem Achterstag des PORTADAVIT QUANTUM angebracht werden, um die erforderliche Anwendung zu unterstützen.

Produktcode	Beschreibung
RAWB000609	Windenhalterung Pfaff LB350 PDQ Achterstag
RAWB000004	Windenhalterung Pfaff LB900 PDQ Achterstag
RAWB000116	Windenhalterung Pfaff LB900 PDQ Achterstag Doppelwinde
RAWB000091	Windenhalterung Harken Lokhead/40.2 PDQ Achterstag
RAWB000092	Windenhalterung Harken Lokhead PDQ Achterstag Doppelwinde
RAWB000098	Windenhalterung G-Winch PDQ Achterstag
RAWB000020	Windenhalterung G-Winch PDQ Achterstag Doppelwinde
RAWB000025	Windenhalterung G-Saver [7 & 14m] PDQ Achterstag
RAWB000616	Windenhalterung SalalifIII/block PDQ Achterstag
RAWB000015	Windenhalterung Sala PDQ Achterstag Doppelwinde
RAWB000108	Windenhalterung Tractel Blocfor R PDQ Achterstag
RAWB000614	Windenhalterung Checkmate FABXR/FABXLR PDQ Achterstag



Basen und Sockel

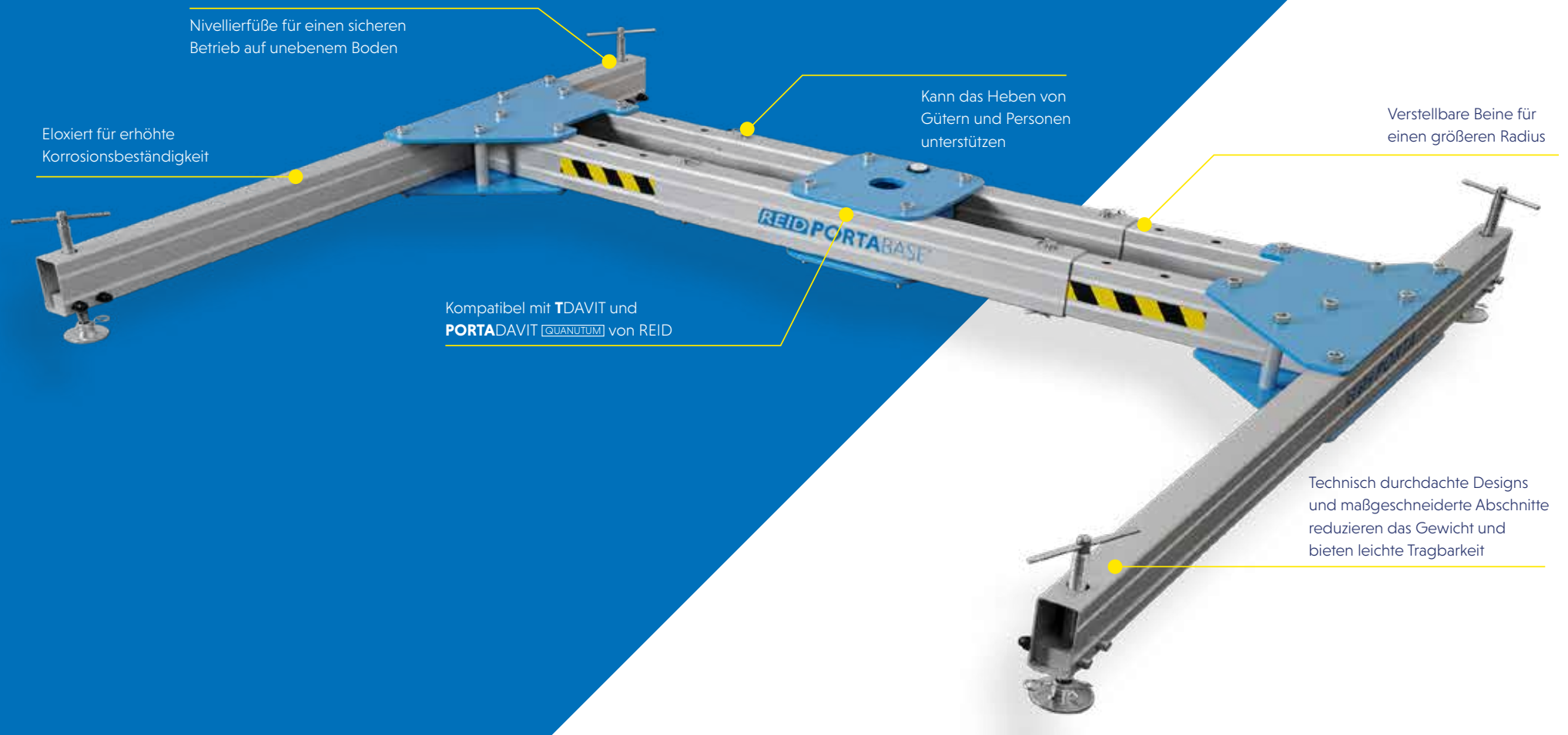
46 PORTABASE

56 Sockel und Verlängerungen





PORTABASE[®] H-Sockel



Nivellierfüße für einen sicheren Betrieb auf unebenem Boden

Eloxiert für erhöhte Korrosionsbeständigkeit

Kann das Heben von Gütern und Personen unterstützen

Verstellbare Beine für einen größeren Radius

Kompatibel mit TDAVIT und PORTADAVIT QUANTUM von REID

Technisch durchdachte Designs und maßgeschneiderte Abschnitte reduzieren das Gewicht und bieten leichte Tragbarkeit

Der **PORTABASE** H-Sockel ist ein dreiteiliges, tragbares System, das für den Transport leicht zerlegt werden kann.

Er wurde von Experten entwickelt, um umfassende Nutzung und Kompatibilität mit **TDAVIT** und **PORTADAVIT** QUANTUM zu gewährleisten, und bietet maximale Flexibilität, wenn die Installation oder Verwendung eines festen Sockels nicht möglich ist.

Der **PORTABASE** H-Sockel ermöglicht die Verwendung unserer Davit-Produkte zum Heben von Gütern bis zu 600 kg, zum Ein- und Ausstieg bei beengten Platzverhältnissen und für Arbeiten in der Höhe, als Anschlagpunkt für Absturzsicherungszenarien.

➤ Wichtige Merkmale

- Nach EN795:2012-zertifiziert
- Kann Güter- und Personenhebearbeiten unterstützen;
 - Güter-WLL bis 600kg
 - Personen-WLL bis 300kg
- Für den einfachen Transport in 3 Komponenten zerlegbar
- Für eine einfache Montage mit Hilfe von Stiften konzipiert, ohne verschraubte Elemente und ohne Bedarf an Werkzeugen
- Abnehmbare Beine für einen einfachen Transport
- Nivellierfüße zum Abstützen des Systems, damit es auch auf unebenem Boden einwandfrei funktioniert
- Kompatibel mit der Verwendung von **TDAVIT** und **PORTADAVIT** QUANTUM
- Saubere, eloxierte Oberfläche für erhöhte Korrosionsbeständigkeit
- Technisch durchdachte Designs und maßgeschneiderte Abschnitte reduzieren das Gewicht und bieten leichte Tragbarkeit



600KG WLL



1-2 PERSONEN
FÜR MONTAGE



3 HANDHABBARE
KOMPONENTEN



EN795
ZERTIFIZIERT

➤ Merkmale und Leistung

H-SOCKEL

Akkreditierungen, Zertifizierungen und Standards

EN795:2012	✓
ANSI Z359.18-17	✓
ATEX-zertifiziert [Zone 2]	Optional
IRATA	✓

Tragfähigkeit

Max. Gewicht Heben von Gütern [kg]	600
Max. Personenseilfahrt [kg]	300
Absturzsicherung [Personen]	1
Maximaler Radius [mm]	800

Abmessungen

Mindestsockelbreite [mm]	1430
Höchstsockelbreite [mm]	1830
Mindestsockelhöhe [mm]	217
Höchstsockelhöhe [mm]	332
Gesamtlänge [mm]	1600

Kompatible Produkte

Porta Davit Quantum [Beschränkt]	✓
Porta Davit Quantum [1]	x
Porta Davit Quantum [2]	x
T Davit [mit Schäkel]	✓
T Davit [mit Winde]	✓
T Davit [Doppelwinde]	✓

Standardfunktionen

Nivellierfüße	✓
Gewicht der einzelnen Komponenten < 25 kg	✓
Keine Werkzeuge erforderlich	✓

Oberflächen

Eloxiert/Pulverbeschichtet	✓
316SS-Befestigungen	Optional
Marinespezifikation	Optional

PORTABASE® Gegengewicht

Nivellierfüße für einen sicheren Betrieb auf unebenem Boden

Abnehmbarer klappbarer Korb mit integrierten Lenkrollen

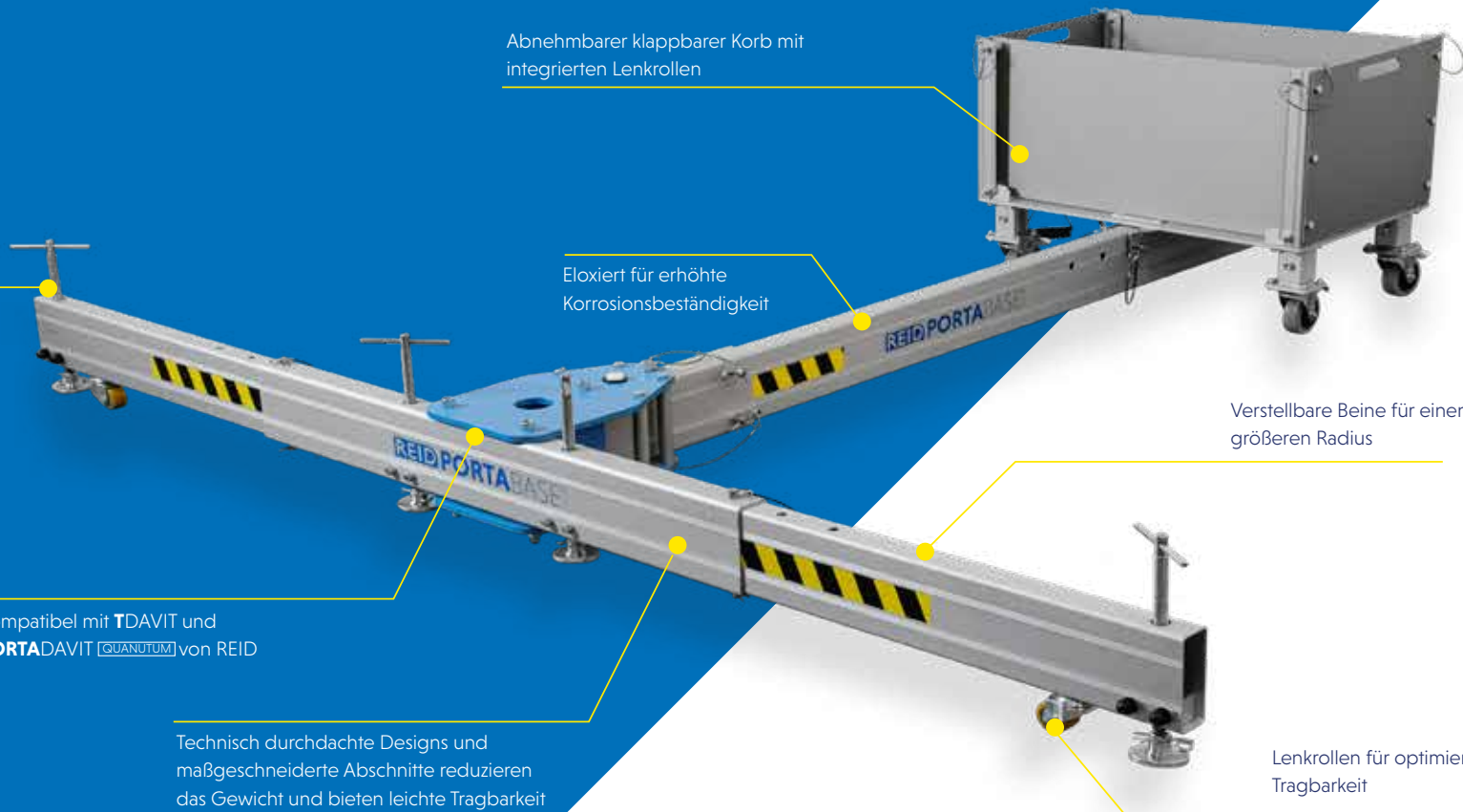
Eloxiert für erhöhte Korrosionsbeständigkeit

Verstellbare Beine für einen größeren Radius

Kompatibel mit TDAVIT und PORTADAVIT [QUANTUM] von REID

Technisch durchdachte Designs und maßgeschneiderte Abschnitte reduzieren das Gewicht und bieten leichte Tragbarkeit

Lenkrollen für optimierte Tragbarkeit



Das **PORTABASE** Gegengewicht ist ein fünfteiliges, tragbares System, das für den Transport leicht zerlegt werden kann.

Das von Experten entwickelte System ist kompatibel mit **TDAVIT** und **PORTADAVIT** **QUANTUM** und bietet maximale Flexibilität, wenn die Installation oder Verwendung eines festen Sockels nicht möglich ist. Das Produkt lässt sich schnell und einfach einrichten, ohne dass Werkzeuge benötigt werden.

Das **PORTABASE** Gegengewicht ermöglicht die Verwendung unserer Davit-Produkte zum Heben von Gütern bis zu 600 kg, zum Ein- und Ausstieg bei beengten Platzverhältnissen und für Arbeiten in der Höhe, als Anschlagpunkt für Absturzsicherungszenarien.

Wichtige Merkmale

- Nach EN 795:2012 zertifiziert
- Kann Güter- und Personenhebearbeiten unterstützen;
 - Güter-WLL bis 600kg
 - Personen-WLL bis 300kg
- Für den einfachen Transport und einfache Verstauung in bis zu 5 Komponenten zerlegbar
- Für eine einfache Montage mit Hilfe von Stiften konzipiert, ohne verschraubte Elemente und ohne Bedarf an Werkzeugen
- Abnehmbare Beine und faltbarer Korb für einen einfachen Transport
- Nivellierfüße zum Abstützen des Systems, damit es auch auf unebenem Boden einwandfrei funktioniert
- Integrierte Lenkrollen, serienmäßig
- Kompatibel mit der Verwendung von **TDAVIT** und **PORTADAVIT** **QUANTUM**
- Saubere, eloxierte Oberfläche für erhöhte Korrosionsbeständigkeit
- Nutzt Handgewichte von 20 kg für den Korb zur Reduzierung der Risiken der manuellen Handhabung
- Technisch durchdachte Designs und maßgeschneiderte Abschnitte reduzieren das Gewicht und bieten leichte Tragbarkeit



600KG WLL



1-2 PERSONEN
FÜR MONTAGE



5 HANDHABARE
KOMPONENTEN



EN795
ZERTIFIZIERT

Merkmale und Leistung

GEGENGEWICHT

Akkreditierungen, Zertifizierungen und Standards

EN795:2012	✓
ANSI Z359.18-17	✓
ATEX-zertifiziert [Zone 2]	Optional
IRATA	✓

Tragfähigkeit

Max. Gewicht Heben von Gütern [kg]	600
Max. Personenseilfahrt [kg]	300
Absturzsicherung [Personen]	1
Maximaler Radius [mm]	1200

Abmessungen

Mindestsockelbreite [mm]	2320
Höchstsockelbreite [mm]	2720
Mindestsockelhöhe [mm]	240
Höchstsockelhöhe [mm]	332
Gesamtlänge [mm]	2415

Kompatible Produkte

Porta Davit Quantum [Beschränkt]	✓
Porta Davit Quantum [1]	✓
Porta Davit Quantum [2]	x
T Davit [mit Schäkel]	✓
T Davit [mit Winde]	✓
T Davit [Doppelwinde]	✓

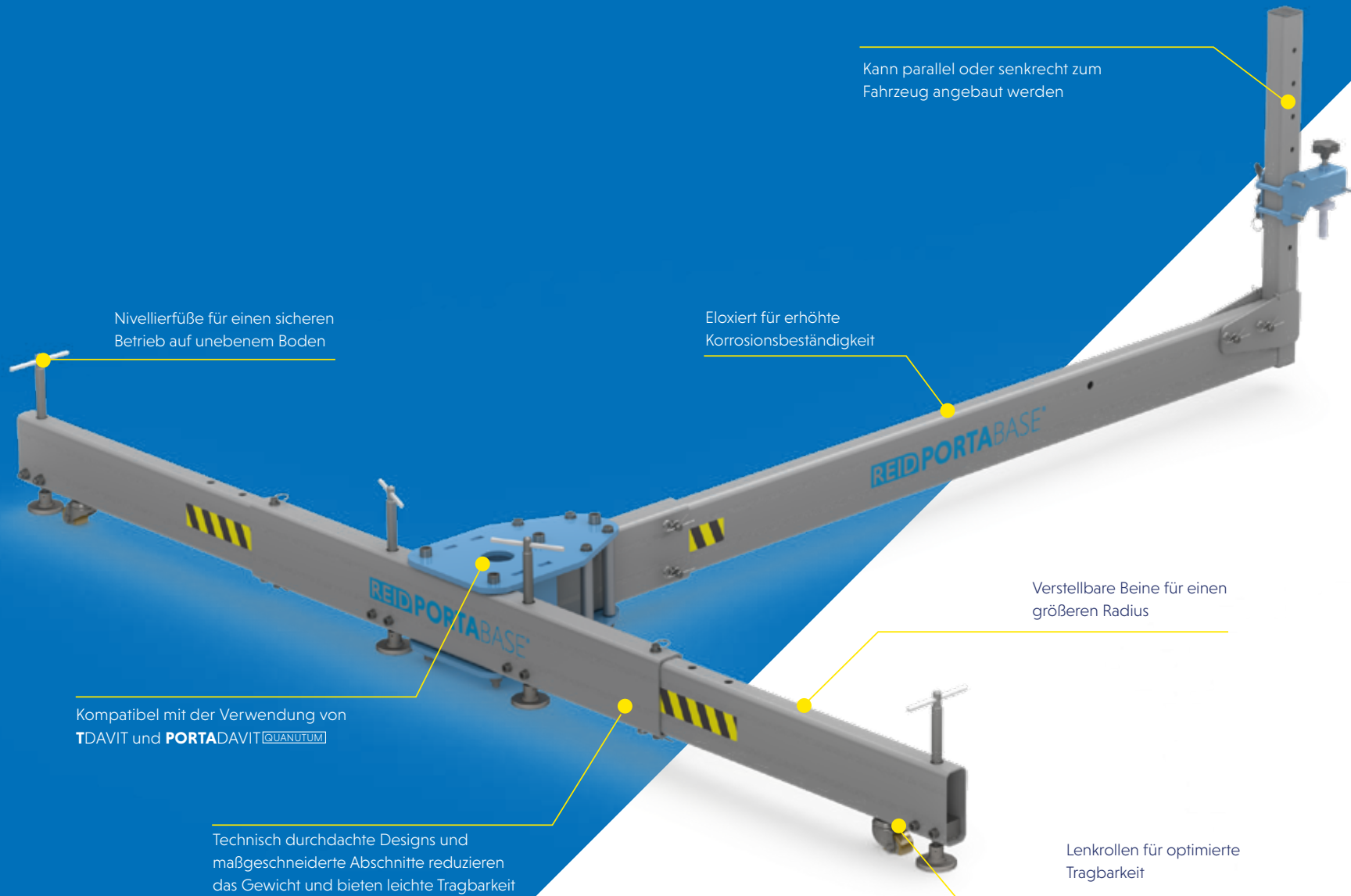
Standardfunktionen

Nivellierfüße	✓
Gewicht der einzelnen Komponenten < 25 kg	✓
Keine Werkzeuge erforderlich	✓
Lenkrollen	✓

Oberflächen

Eloxiert/Pulverbeschichtet	✓
316SS-Befestigungen	Optional
Marinespezifikation	Optional

PORTABASE® Gegengewicht-Anhängerkupplung



Kann parallel oder senkrecht zum Fahrzeug angebaut werden

Nivellierfüße für einen sicheren Betrieb auf unebenem Boden

Eloxiert für erhöhte Korrosionsbeständigkeit

Verstellbare Beine für einen größeren Radius

Kompatibel mit der Verwendung von TDAVIT und PORTADAVIT ©UANUTUM

Technisch durchdachte Designs und maßgeschneiderte Abschnitte reduzieren das Gewicht und bieten leichte Tragbarkeit

Lenkrollen für optimierte Tragbarkeit

Die Gegengewicht-Anhängerkupplung **PORTABASE** ist ein fünfteiliges, tragbares System, das für den Transport leicht zerlegt werden kann. Das Produkt lässt sich schnell und einfach einrichten, ohne dass Werkzeuge benötigt werden.

Das System ist kompatibel mit dem **TDAVIT** und dem **PORTADAVIT^{QUANTUM}** und bietet maximale Flexibilität, wenn die Installation oder Verwendung eines festen Sockels nicht möglich ist. Dieses System wurde entworfen, um an einem Fahrzeug mit Anhängerkupplung, wie zum Beispiel einem Lieferwagen oder LKW, angebracht zu werden. Bei der Verwendung mit Davits kann es zum Anheben von Waren bis zu 450 kg sowie für die Bereitstellung eines Zugangs und Ausgangs bei Arbeiten in engen Räumen verwendet werden.

Wichtige Merkmale

- EN795:2012-zertifiziert
- Kann das Anheben von Gütern und Personen unterstützen;
 - Güter-WLL bis 450 kg
 - Personen-WLL bis 225 kg
- Für den einfachen Transport und einfache Verstauung in bis zu 6 Komponenten zerlegbar
- Unglaublich leichte Struktur mit einem Gewicht des gesamten Systems von 45 kg
- Für eine einfache Montage mit Hilfe von Stiften konzipiert, ohne verschraubte Elemente und ohne Bedarf an Werkzeugen
- Nivellierfüße zum Abstützen des Systems, damit es auch auf unebenem Boden einwandfrei funktioniert
- Integrierte Lenkrollen, serienmäßig
- Kompatibel mit der Verwendung von **TDAVIT** und **PORTADAVIT^{QUANTUM}**
- Einfacher Anschluss an einen Lieferwagen oder LKW, der ein Gewicht von 2000 kg aufweist
- Kann parallel oder senkrecht zum Fahrzeug angebaut werden
- Saubere, eloxierte Oberfläche für erhöhte Korrosionsbeständigkeit
- Technisch durchdachte Designs und maßgefertigte Profile reduzieren das Gewicht und bieten leichte Tragbarkeit

Konfigurationen

Falls Sie bereits eine Gegengewicht-Anhängerkupplung **PORTABASE** besitzen, kann das Anhängerkupplung-Verbindungsstück separat gekauft werden [wenden Sie sich wegen weiterer Informationen bitte an REID].



450KG WLL



1 PERSON MONTAGE



6 BAUTEILE MIT INSGESAMT 45 KG



NACH EN795 ZERTIFIZIERT

Merkmale und Leistung

GEGENGEWICHT-ANHÄNGERKUPPLUNG

Akkreditierungen, Zertifizierungen und Standards

EN795:2012	✓
ANSI Z359.18-17	✓
ATEX-zertifiziert [Zone 2]	Optional
IRATA	✓

Tragfähigkeit

Max. Gewicht beim Heben von Gütern [kg]	450
Max. Gewicht beim Heben von Personen [kg]	225
Absturzsicherung [Personen]	1
Maximaler Radius [mm]	1200

Abmessungen

Minimale Sockelbreite [mm]	2320
Maximale Sockelbreite [mm]	2720
Minimale Sockelhöhe [mm]	240
Maximale Sockelhöhe [mm]	332
Gesamtlänge [mm]	2620

Kompatible Produkte

Porta Davit Quantum [Beschränkt]	✓
Porta Davit Quantum [1]	✓
Porta Davit Quantum [2]	x
T Davit [mit Schäkel]	✓
T Davit [mit Winde]	✓
T Davit [Doppelwinde]	✓

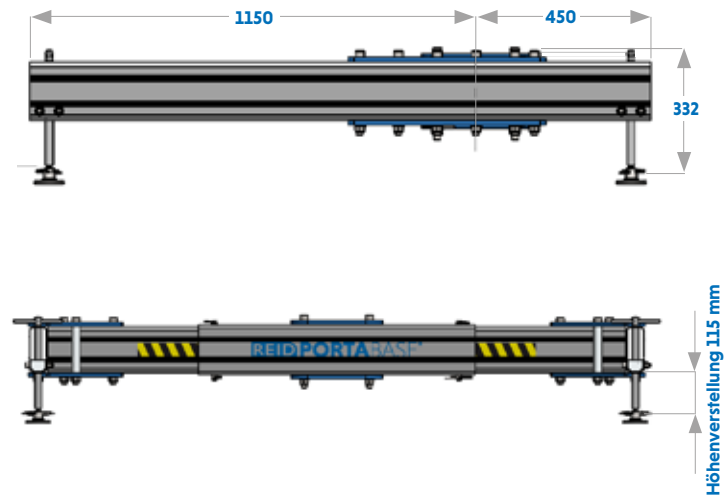
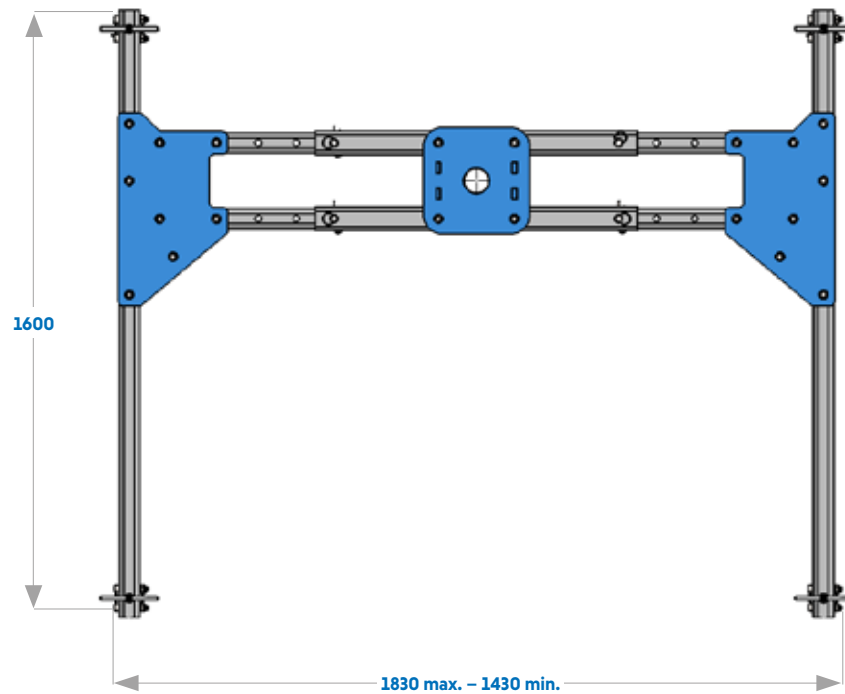
Merkmale

Nivellierfüße	✓
Gewicht der einzelnen Komponenten < 25 kg	✓
Keine Werkzeuge erforderlich	✓
Lenkrollen	✓

Oberflächen

Eloxiert/Pulverbeschichtet	✓
316SS-Befestigungen	Optional
Marinespezifikation	Optional

PORTABASE® H-Sockel

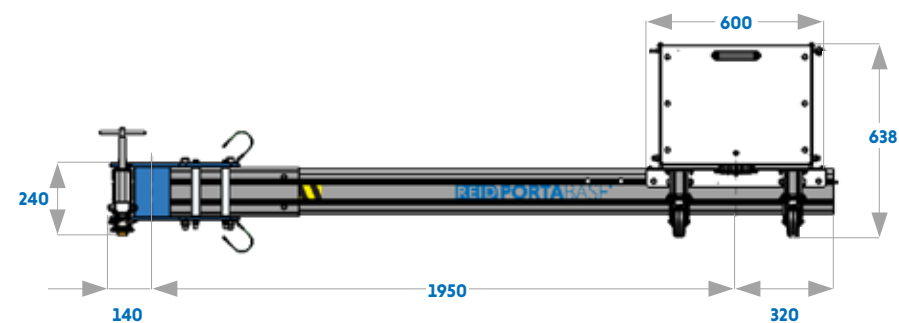
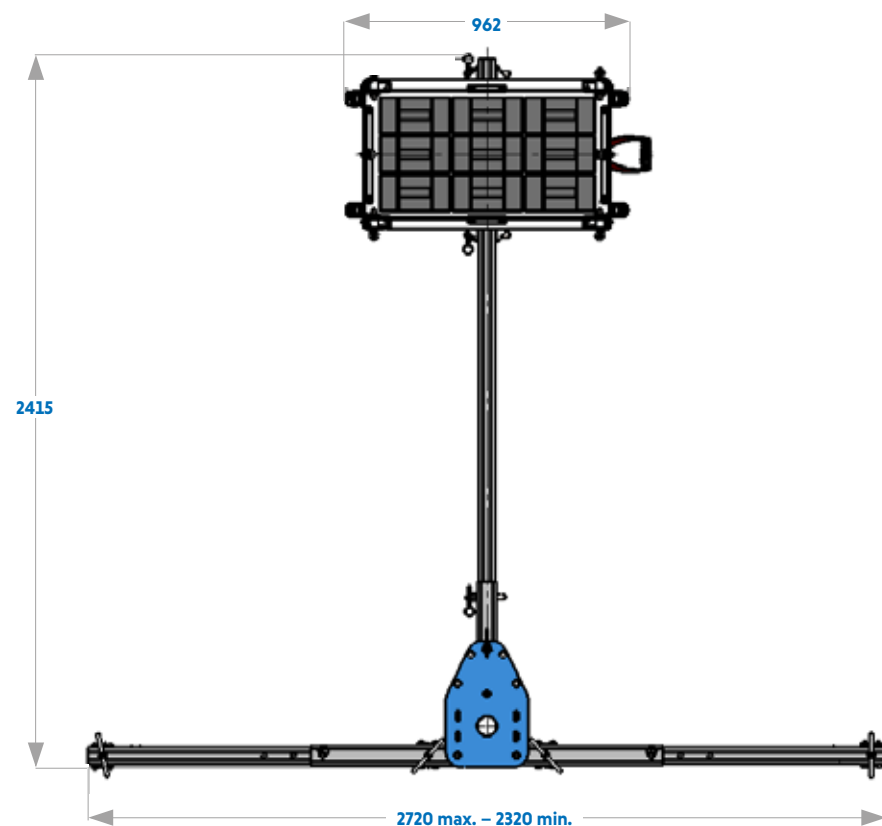


Produkt-Code	Beschreibung
PBHB00001	PORTABASE H Sockel Standard – Max. Radius: 800 mm

Abmessungen

Komponente	Gewicht [kg]
Zentrale Nabe	18,5kg
Bein-Baugruppe [Jeweils]	22,5kg
Gesamtgewicht	63,5kg

PORTABASE® Gegengewicht



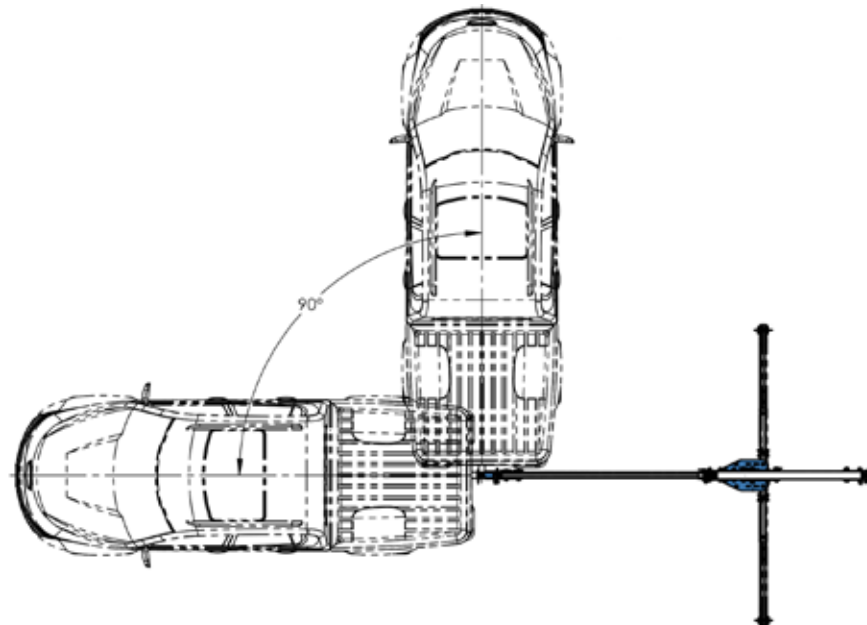
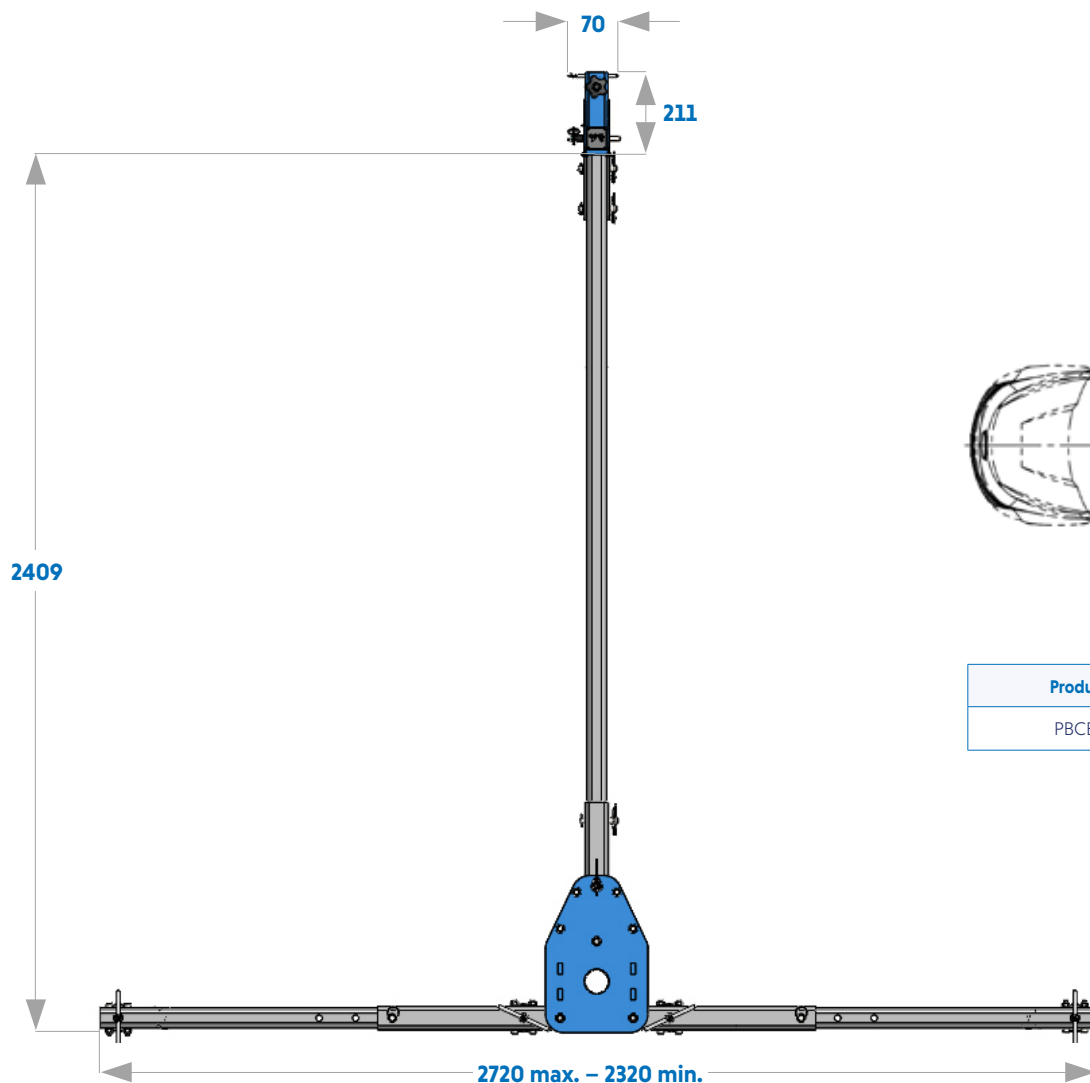
Produkt-Code	Beschreibung
PBCB00001	PORTABASE Gegengewicht Standard – Max. Radius: 1200 mm

RAHW00001	Handgewicht [1 x 20 kg]
RAHW00003	360 kg Handgewichtssatz [18 x 20 kg]
RAHW00004	540 kg Handgewichtssatz [27 x 20 kg]

Abmessungen

Komponente	Gewicht [kg]
Zentrale Nabe	24kg
Bein-Baugruppe [Jeweils]	5kg
Ausläufer	6kg
Korb [Leer]	38kg
Gesamtgewicht	78kg

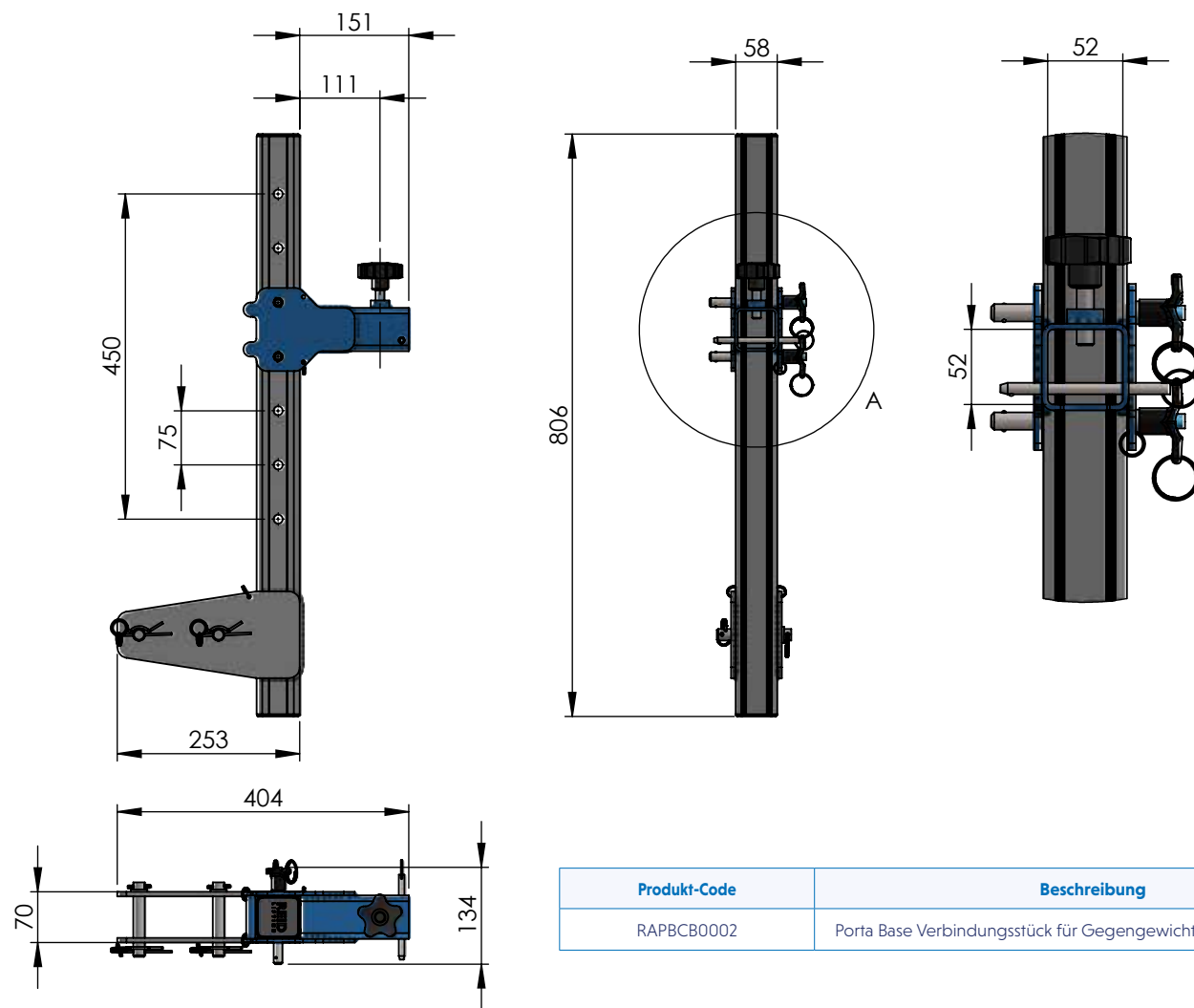
PORTABASE® Gegengewicht-Anhängerkupplung



Produkt-Code	Beschreibung
PBCB00003	Porta Base Gegengewicht-Anhängerkupplung – Max. Radius 1200 mm

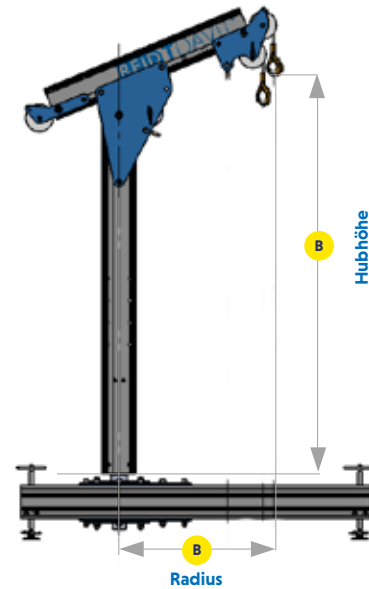
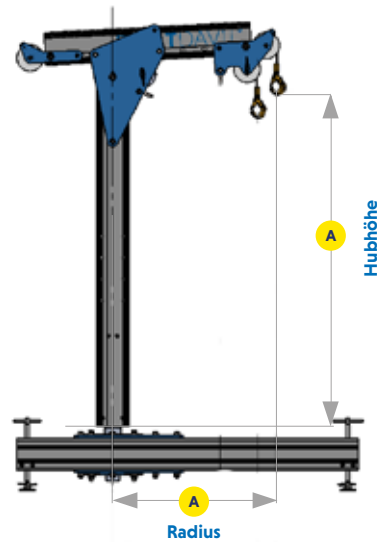
Abmessungen	
Komponente	Gewicht [kg]
Zentrale Nabe	24kg
Bein-Baugruppe [Jeweils]	5kg
Ausläufer	6kg
Anhängerkupplung-Verbindungsstück	5kg
Gesamtgewicht	45kg

PORTABASE® Verbindungsstück für Gegengewicht-Anhängerkupplung



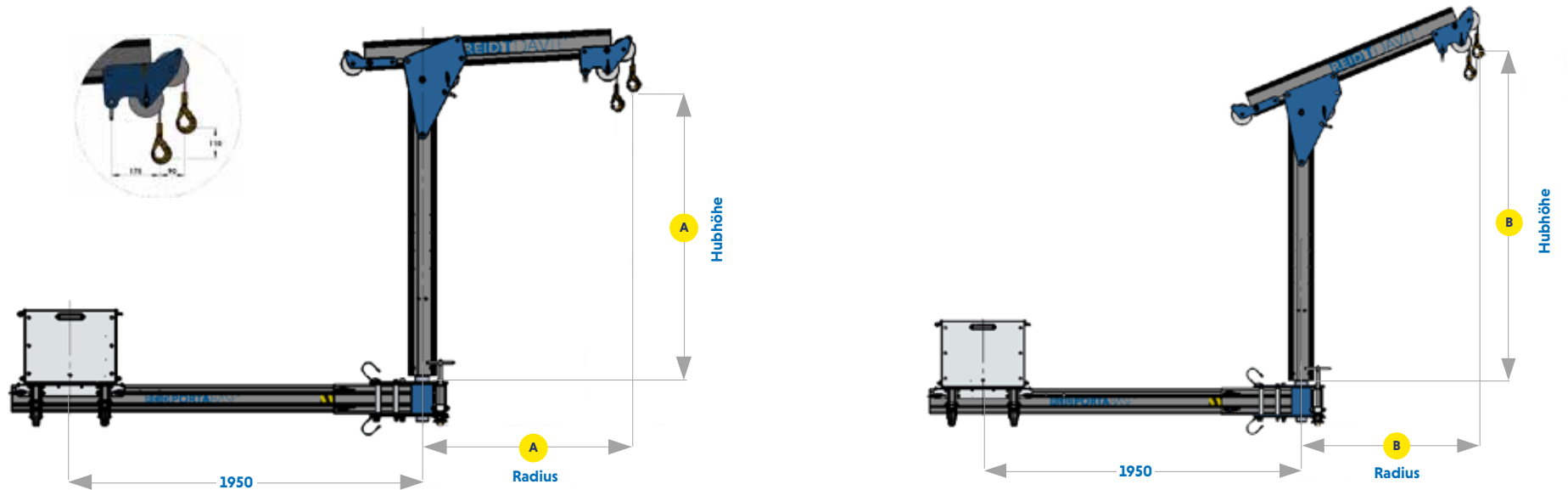
Produkt-Code	Beschreibung
RAPBCB0002	Porta Base Verbindungsstück für Gegengewicht-Anhängerkupplung

PORTABASE® H-Sockel | **TDAVIT**® mit Doppelwinde



PRODUKT-CODE	HUBHÖHE (HOL) (MM)		RADIUS (MM)		WLL			GEWICHT (KG)
	Position A	Position B	Position A	Position B	Güter [kg]	Personen [kg]	Absturzsicherung	
TDDWA3A0	1290	1540	800	740	600	300	1 Person	34
TDDWA4A0	1605	1855	800	740	600	300	1 Person	36
TDDWA5A0	1915	2165	800	740	600	300	1 Person	39

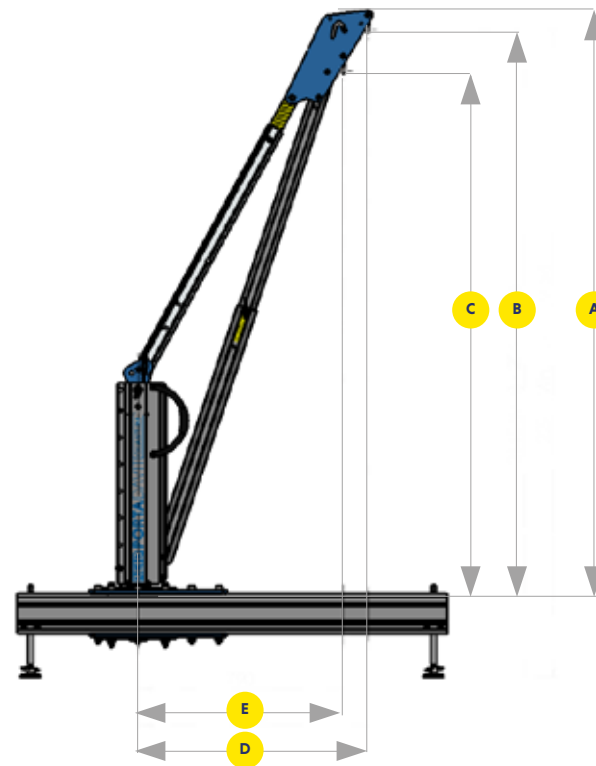
PORTABASE® Gegengewicht | TDAVIT® mit Doppelwinde



PRODUKT-CODE	HUBHÖHE (HOL) (MM)		RADIUS (MM)		WLL			GEWICHT (KG)
	Position A	Position B	Position A	Position B	Güter [kg]	Personen [kg]	Absturzsicherung	
TDDWA3A0	1290	1540	800	740	600	300	1 Person	34
TDDWA3A1	1300	1615	1000	925	500	250	1 Person	35
TDDWA3A2	1310	1690	1200	1110	400	200	1 Person	36
TDDWA4A0	1605	1855	800	740	600	300	1 Person	36
TDDWA4A1	1615	1930	1000	925	500	250	1 Person	37
TDDWA4A2	1625	2005	1200	1110	400	200	1 Person	38
TDDWA5A0	1915	2165	800	740	600	300	1 Person	39
TDDWA5A1	1925	2240	1000	925	500	250	1 Person	40
TDDWA5A2	1935	2315	1200	1110	400	200	1 Person	41

PORTABASE® H-Sockel | PORTADAVIT QUANTUM®

- A** Gesamthöhe
- B** Höhe bis zum äußeren Schäkel
- C** Höhe bis zum inneren Schäkel
- D** Radius zum äußeren Schäkel
- E** Radius zum inneren Schäkel



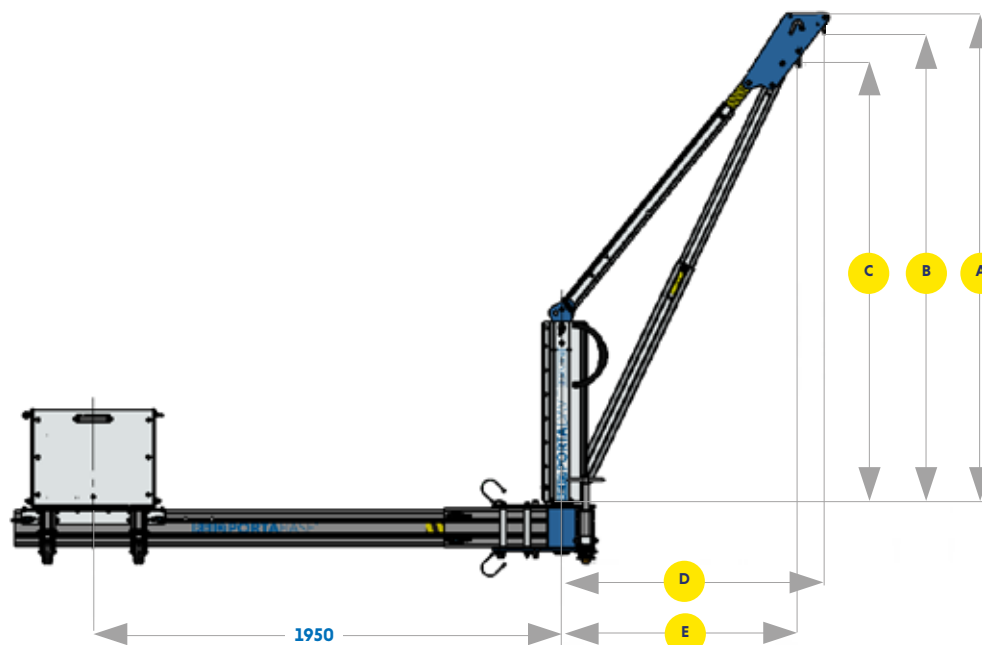
ABMESSUNGEN (MM)

PRODUKT-CODE	GÜTER-WLL (KG)	PERSONEN-WLL (KG)	ABSTURZ-SICHERUNG	RADIUS-EINSTELLPUNKTE	A	B	C	D*	E*
PDQR	600	300	1 Person	1	2150	2078	1928	800	700

*Erreichte Radien bei ≈ 75 % WLL

PORTABASE® Gegengewicht | PORTADAVIT QUANTUM®

- A** Gesamthöhe
- B** Höhe bis zum äußeren Schäkel
- C** Höhe bis zum inneren Schäkel
- D** Radius zum äußeren Schäkel
- E** Radius zum inneren Schäkel



ABMESSUNGEN (MM)

PRODUKT-CODE	GÜTER-WLL (KG)	PERSONEN-WLL (KG)	ABSTURZ-SICHERUNG	RADIUS-EINSTELLPUNKTE	A	B	C	D*	E*
PDQRW	600	300	1 Person	1	2150	2078	1928	800	700
PDQ1W PDQ1S	400	200	1 Person	1	2007	1935	1799	1200	1100
	450	225		2	2061	1989	1848	1100	1000
	500	250		3	2111	2039	1892	1000	900

*Erreichte Radien bei = 75 % WLL

➤ Sockel und Verlängerungen

Wir fertigen eine Reihe von Standardsockeln, die für eine Vielzahl von Befestigungsstrukturen geeignet sind (vorbehaltlich der technischen Zulassung). Erhältlich in Aluminium, verzinktem Baustahl, passiviertem 316L-Edelstahl und gelb lackierter Ausführung. Auf Wunsch fertigen wir auch kundenspezifische Produkte und Sockel.



➤ Sockel

➤ Unterputzmontage

Komplett mit Abdeckung und Armierungseisen zum Einbetonieren. Komplett mit Abdeckung für die Kunstharzverklebung mit bestehendem Beton.

➤ Oberflächenbefestigung

Geeignet zum Einschrauben in bestehende Beton- oder Stahlkonstruktionen. Lieferung komplett mit Abdeckung.

➤ Seitenmontage

Geeignet für die Montage an der Seite von Beton- oder Stahlkonstruktionen. Eine Stützplatte für dünnwandigen Beton ist lieferbar.

➤ Brückenmontage

Geeignet zum Verschrauben in Stahlkonstruktionen. Geeignet für offene Gitterroste oder bündigen Abschluss mit Stahlbaukonstruktionen.

➤ Maßgeschneidert

Für untypische Installationen können maßgeschneiderte Versionen entwickelt werden. Um Ihre Anforderungen mit uns zu besprechen, kontaktieren Sie uns bitte unter anfragen@reidlifting.com

Sockeltyp	Durchmesser (mm)	Gewicht		
		Verzinkter Stahl (kg)	Aluminium (kg)	Rostfreier Stahl (kg)
Brückenmontage	65	19	7	19
Seitenmontage	65	13	6	17
Seitenmontage	95	31	-	31
Oberflächenmontage	65	13	9	17
Oberflächenmontage	95	30	-	31
Unterputzmontage	65	5	-	4
Unterputzmontage	95	9	-	9

Sockel



Oberflächenmontage

Hubhöhe:
+264 mm

Unterputzmontage Brückenmontage Seitenmontage

› Sockelverlängerungen

Unsere Sockelverlängerungen sind so konzipiert, dass sie zusätzliche Hubhöhe für 65-mm-Sockel-/Königsbolzenprodukte bieten oder womit diese über Hindernisse, Schutz geländer oder Wände reichen.

Sie sind aus einer leichten Aluminiumlegierung gefertigt mit Griffen zum Heben und Tragen und lassen sich leicht bedienen. Einfach in den vorhandenen Sockel stecken und einen Standard TDAVIT oder PORTADAVIT wie gewohnt montieren und dabei die Verlängerung als den Sockel verwenden.

Unsere Sockelverlängerungen sind in drei Standardgrößen erhältlich:

- › 500 mm
- › 800 mm
- › 1100 mm

Sie können auch an spezifische Kunden-Anforderungen angepasst werden.

*Bei der Befestigung von Sockeln an Tragwerken muss der Kunde sich stets an einen qualifizierten Ingenieur wenden, um sicherzustellen, dass die Tragwerke die erforderlichen Lasten aufnehmen können.

Wichtige Merkmale

- › Kann mit 65 mm REID Davits kombiniert mit festen 65 mm-Sockeln verwendet werden
- › Erhöht die Höhe zur Hebeöse standardmäßig um 500 mm, 800 mm oder 1100 mm
- › Tragbar und leicht mit Trage-/Hebegriffen
- › Funktionen zur sicheren Verwendung
- › Wartungsfrei
- › Manuelle Handhabung nach Vorschrift

Sockeltyp	Höhe (mm)	Aluminium (kg)
Podest	500	17
Podest	800	19
Podest	1100	19
Sockelverlängerung	500	12
Sockelverlängerung	800	15
Sockelverlängerung	1100	17



Haftungsausschluss: Alle Reid-Sockel und -Verlängerungen wurden für den sicheren Gebrauch mit den Geräten von Reid entworfen, entwickelt und getestet und bilden einen wichtigen Bestandteil der Integrität des Gesamtsystems. Bei Verwendung von nicht standardisierten Sockeln von Drittanbietern verfällt die Konformitäts- und Einbauerklärung von REID Lifting zu den Produkten, d. h. das System liegt in der Verantwortung des Kunden.

> Maßfertigung

Bei REID Lifting verstehen wir die einzigartigen, anspruchsvollen Hebeanforderungen, mit denen unsere Kunden konfrontiert sind, weshalb wir eine Reihe von maßgeschneiderten Lösungen anbieten, um sicherzustellen, dass ihre betrieblichen Ziele erreicht werden – und das effektiv und sicher.

Von kundenspezifischen Portalkransystemen und Davits bis hin zu Sockeln und Zubehör – unser erfahrenes Ingenieurteam unterstützt Sie bei der Konzeption und Entwicklung maßgeschneiderter Lösungen für Nischenanwendungen.





> **Erweitertes Sortiment**

Neben den in dieser Broschüre vorgestellten Produkten bieten wir auch eine grössere Auswahl an Produkten an, von einem erweiterten Portalkranprogramm bis hin zu Varianten des beliebten **TDAVIT**.

Für weitere Informationen über unser erweitertes Sortiment und kundenspezifische Lösungen wenden Sie sich bitte an einen Vertreter von REID Lifting oder senden Sie eine E-Mail an **anfragen@reidlifting.com**





> Kontaktieren Sie uns

REID Lifting

Unit 1 Wyeview,
Newhouse Farm Ind. Estate
Chepstow, Monmouthshire
NP16 6UD UK

- > +44 (0)1291 620 796
- > +44 (0)1291 626 490 (Fax)
- > enquiries@reidlifting.com
- > www.reidlifting.com

REID Lifting DACH

- > anfragen@reidlifting.com
- > www.reidlifting.de

Alle hierin enthaltenen Informationen sind urheberrechtlich geschützt und Eigentum von REID Lifting Ltd. Alle Unternehmens- und Produktnamen sind geschützte Warenzeichen oder Handelsnamen und alle REID Produkte sind durch Patente, beantragte Patente und/oder Konstruktionsrechte gewerblich und urheberrechtlich geschützt.

 Gedruckt mit umweltfreundlichen Verfahren und Materialien.

REIDLIFTING.DE